

ПАСПОРТ

U-2073

Пресс-машина
(Abdominal Isolator)



1. ВВЕДЕНИЕ

Техническое описание предназначено для изучения конструкции товара. Содержит технические данные, необходимые для обеспечения правильной его эксплуатации.

2. НАЗНАЧЕНИЕ

Эффективная работа с мышцами пресса доступна для пользователей с различным уровнем физической подготовке благодаря удобному и продуманному конструкторскому решению этого тренажера. Надежную фиксацию стоп обеспечивают широкие упоры, которые можно регулировать индивидуально.

3. ТЕХНИЧЕСКИЕ ХАРАКТЕРИСТИКИ

Габариты (мм)	1330 x 1005 x 1535
Вес (кг)	214

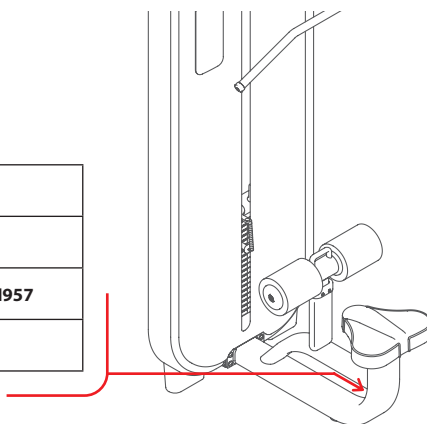
Рама тренажера - овальная труба 110 x 60 x 2,5 мм. Подпятники круглой формы.

4. МАРКИРОВКА

Перед упаковкой на каждый продукт наносится табличка с названием. Табличка расположена на конструкции так, чтобы ее было видно и показывает все данные и технические характеристики, полезные для установщика, пользователя и персонала по техническому обслуживанию.

5. МЕРЫ БЕЗОПАСНОСТИ

Type Артикул	
Class Класс	S
Standard Стандарт	GB17498/EN957
Individual code NO Индивидуальный серийный номер	



При проектировании и изготовлении силовых тренажеров были соблюдены критерии и приняты меры, необходимые для соответствия основным положениям безопасности директив UNI EN ISO 20957 и UNI EN 957.

6. ГАРАНТИЙНЫЕ ОБЯЗАТЕЛЬСТВА

Гарантия вступает в силу с даты продажи Товара. Гарантия на Товар действует при условии соблюдения всех правил эксплуатации и при условии проведения регулярного технического обслуживания. (Правила эксплуатации и условия проведения технического обслуживания смотри в гарантийном талоне.) Ответственность за регулярное и своевременное техническое обслуживание возлагается на владельца товара.

Изготовитель оставляет за собой право на внесение изменений в конструкцию и комплектацию изделия, не отраженных в тексте паспорта, не влияющих на его эксплуатационные качества.

Срок гарантийного обслуживания	
Рама	Запчасти
5 лет	1 год

7. СВЕДЕНИЯ О ПРИЕМКЕ

Дата выпуска	
Дата продажи	

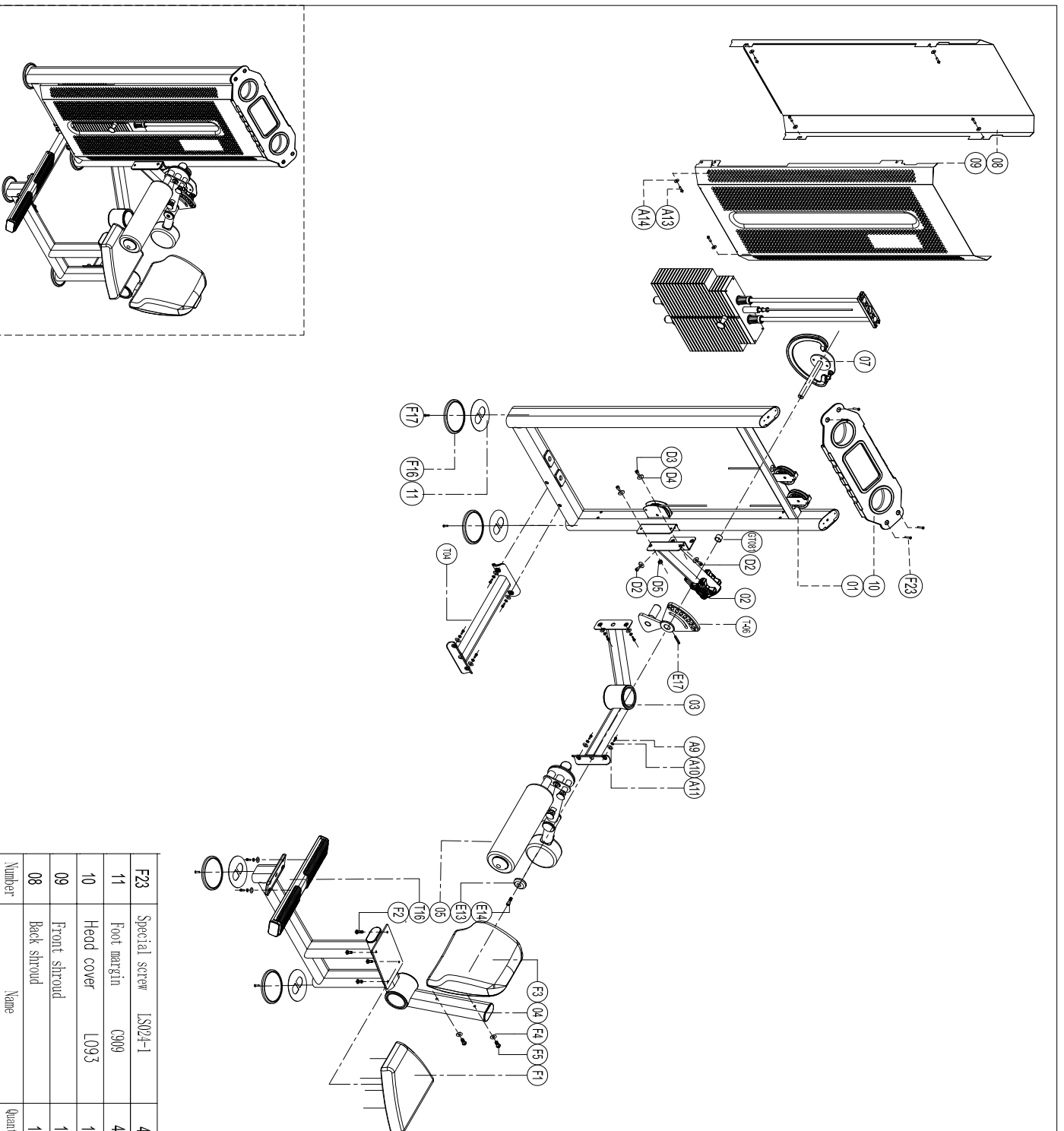
Печать организации поставщика

М.П.

Exploded

U2073 Abdominal

Please note :Components of assembled parts and fasteners are not listed on the exploded view.



F17	Sink inner hex screw M8*25	4
F16	Foot margin Y258	4
F5	Cup head inner hex screw M8*80	4
F4	Flat washer Φ8,3*Φ20*1.5	4
F3	Backrest F027	1
F2	Sink inner hex screw M8*30	4
F1	Seat F091	1
E17	Domel pin Φ8*60	1
E14	Socket Cap inner hex M10*16	1
E13	Aluminum top cover B309	1
GT081	Spacer bush	1
D5	Self lock nut M10	2
D4	Flat washer φ 10	8
D3	Socket Cap inner hex M10*30	2
D2	Socket Cap inner hex M10*20	4
A14	Flat washer φ 8	10
A13	Cup head inner hex screw M8*16	8
A11	Flat washer Φ12	12
A10	Spring washer Φ12	12
A9	Socket Cap inner hex M12*35	12
T16	Frame for footrest	1
07	Cam sets	1
T06	Setting pan	1
05	Movable arm set	1
T04	Bottom connector	1
04	Main frame	1
03	Back connection set	1
02	Arm set	1
01	Door frame	1
08	Back shroud	1
09	Front shroud	1
10	Head cover L093	1
11	Foot margin C909	4
F23	Special screw L5024-1	4

U-2073
Пресс-машина
(Abdominal Isolator)

