

ПАСПОРТ

U-2044

Скамья для бицепса с сиденьем. Скамья Скотта
(Seated Preacher Curl)



1. ВВЕДЕНИЕ

Техническое описание предназначено для изучения конструкции товара. Содержит технические данные, необходимые для обеспечения правильной его эксплуатации.

2. НАЗНАЧЕНИЕ

Отличный эргономичный тренажер для прокачки бицепсов. Мягкий стол снижает возможность получения травмы во время выполнения упражнений. Держатели для штанги расположены на различных уровнях, что дает возможность изменять уровень нагрузки.

3. ТЕХНИЧЕСКИЕ ХАРАКТЕРИСТИКИ

Габариты (мм)	1300 x 800 x 970
Вес (кг)	45

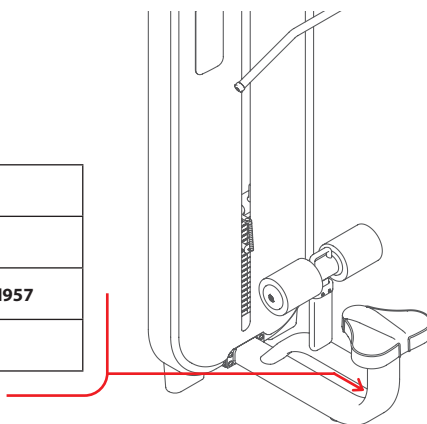
Рама тренажера - овальная труба 110 x 60 x 2,5 мм. Подпятники круглой формы.

4. МАРКИРОВКА

Перед упаковкой на каждый продукт наносится табличка с названием. Табличка расположена на конструкции так, чтобы ее было видно и показывает все данные и технические характеристики, полезные для установщика, пользователя и персонала по техническому обслуживанию.

5. МЕРЫ БЕЗОПАСНОСТИ

Type Артикул	
Class Класс	S
Standard Стандарт	GB17498/EN957
Individual code NO Индивидуальный серийный номер	



При проектировании и изготовлении силовых тренажеров были соблюдены критерии и приняты меры, необходимые для соответствия основным положениям безопасности директив UNI EN ISO 20957 и UNI EN 957.

6. ГАРАНТИЙНЫЕ ОБЯЗАТЕЛЬСТВА

Гарантия вступает в силу с даты продажи Товара. Гарантия на Товар действует при условии соблюдения всех правил эксплуатации и при условии проведения регулярного технического обслуживания. (Правила эксплуатации и условия проведения технического обслуживания смотри в гарантийном талоне.) Ответственность за регулярное и своевременное техническое обслуживание возлагается на владельца товара.

Изготовитель оставляет за собой право на внесение изменений в конструкцию и комплектацию изделия, не отраженных в тексте паспорта, не влияющих на его эксплуатационные качества.

Срок гарантийного обслуживания	
Рама	Запчасти
5 лет	1 год

7. СВЕДЕНИЯ О ПРИЕМКЕ

Дата выпуска	
Дата продажи	

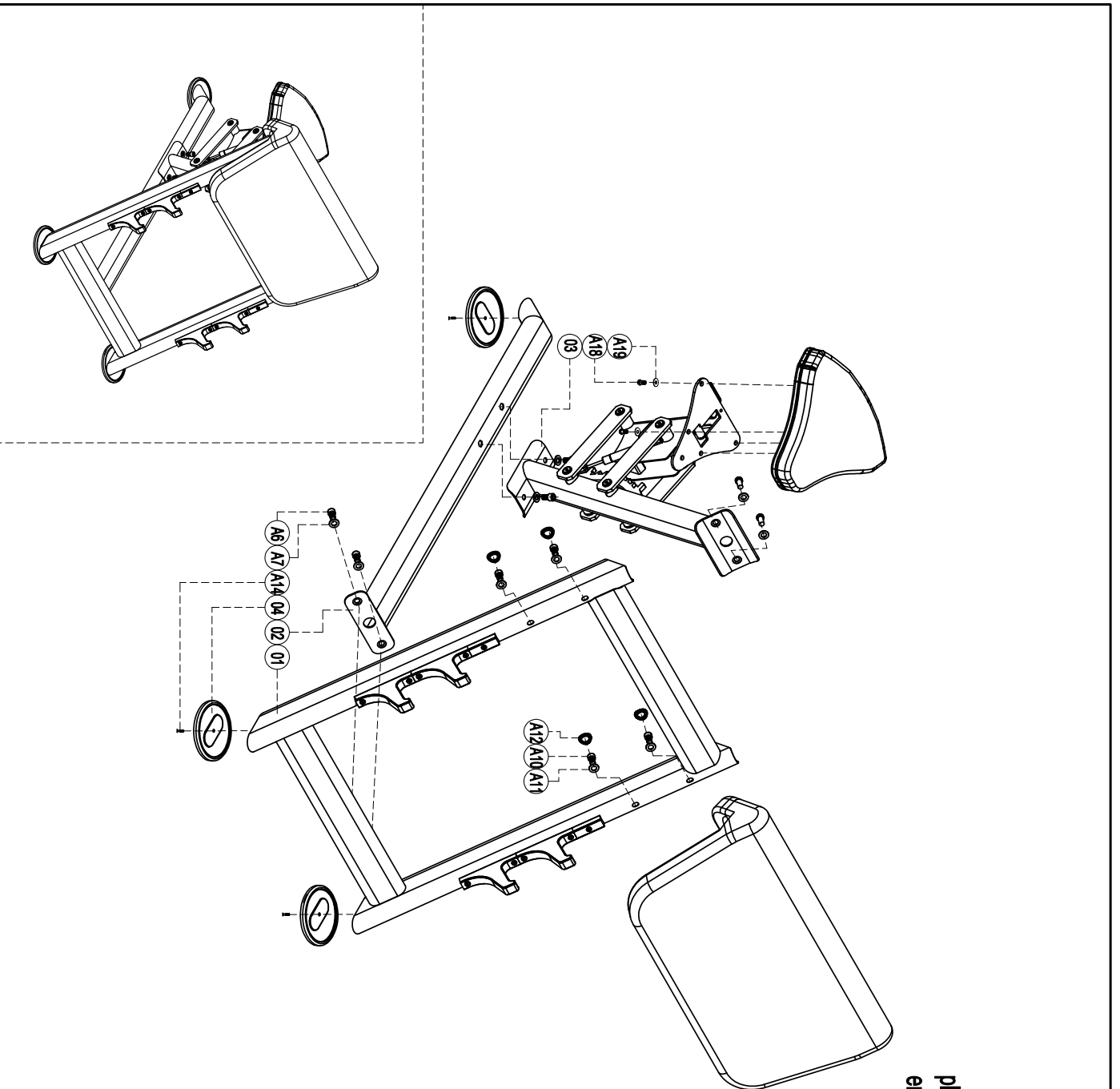
Печать организации поставщика

М.П.

Exploded

U2044 SEATED PREACHER CURL

please note :parts didn't demollitione part and fasteners not listde on the introduction



A19	Flat washer $\Phi 8$	4
A18	Cup head inner hex screw M8*35	4
A14	Sink inner hex screw M8*25	3
A12	Screw cap S2006	4
A11	Flat washer $\Phi 8$	4
A10	Socket head inner hex M8*35	4
A7	Flat washer $\Phi 12$	6
A6	Socket head inner hex M12*35	6
A4	Baseboard	3
A3	Adjustment tube set	1
A2	Bottom frame set	1
A1	Door frame	1
Number	Name	Quantity

U-2044
Скамья для бицепса с сиденьем. Скамья Скотта
(Seated Preacher Curl)

