

ПАСПОРТ

U-2038

Стул для жима сидя
(Multi-Purpose Bench)



1. ВВЕДЕНИЕ

Техническое описание предназначено для изучения конструкции товара. Содержит технические данные, необходимые для обеспечения правильной его эксплуатации.

2. НАЗНАЧЕНИЕ

Эргономичная форма этого тренажера позволяет спортсмену полностью сосредоточиться на правильном выполнении упражнения. Мягкая обивка сидения и спинки снижают нагрузку на спину и таз.

3. ТЕХНИЧЕСКИЕ ХАРАКТЕРИСТИКИ

Габариты (мм)	1220 x 760 x 800
Вес (кг)	20

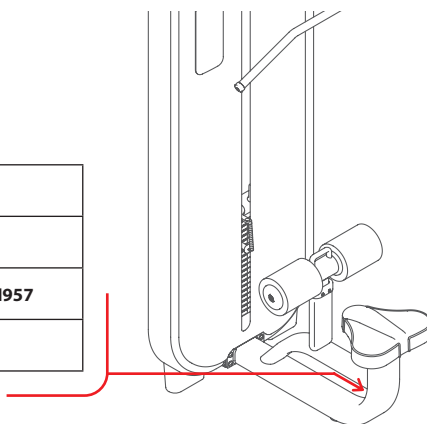
Рама тренажера - овальная труба 110 x 60 x 2,5 мм. Подпятники круглой формы.

4. МАРКИРОВКА

Перед упаковкой на каждый продукт наносится табличка с названием. Табличка расположена на конструкции так, чтобы ее было видно и показывает все данные и технические характеристики, полезные для установщика, пользователя и персонала по техническому обслуживанию.

5. МЕРЫ БЕЗОПАСНОСТИ

Type Артикул	
Class Класс	S
Standard Стандарт	GB17498/EN957
Individual code NO Индивидуальный серийный номер	



При проектировании и изготовлении силовых тренажеров были соблюдены критерии и приняты меры, необходимые для соответствия основным положениям безопасности директив UNI EN ISO 20957 и UNI EN 957.

6. ГАРАНТИЙНЫЕ ОБЯЗАТЕЛЬСТВА

Гарантия вступает в силу с даты продажи Товара. Гарантия на Товар действует при условии соблюдения всех правил эксплуатации и при условии проведения регулярного технического обслуживания. (Правила эксплуатации и условия проведения технического обслуживания смотри в гарантийном талоне.) Ответственность за регулярное и своевременное техническое обслуживание возлагается на владельца товара.

Изготовитель оставляет за собой право на внесение изменений в конструкцию и комплектацию изделия, не отраженных в тексте паспорта, не влияющих на его эксплуатационные качества.

Срок гарантийного обслуживания	
Рама	Запчасти
5 лет	1 год

7. СВЕДЕНИЯ О ПРИЕМКЕ

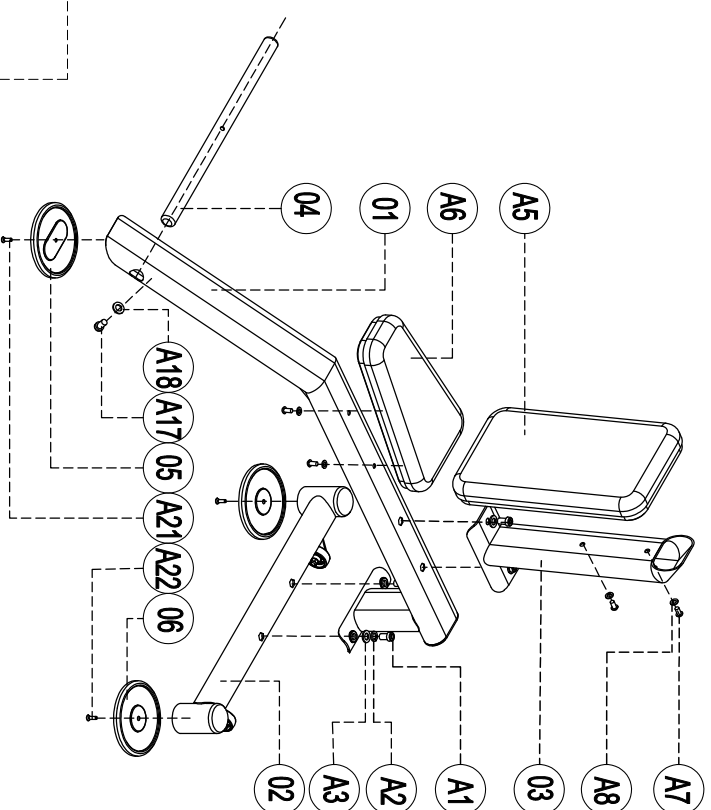
Дата выпуска	
Дата продажи	

Печать организации поставщика

М.П.

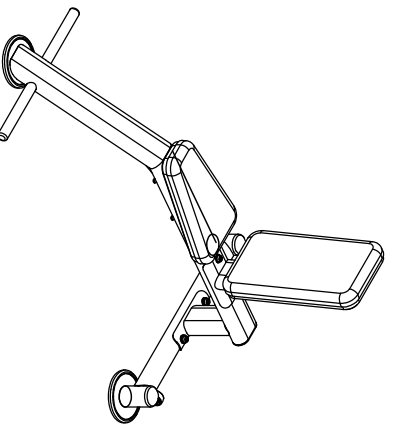
Exploded

U2038 Multi-Purpose Bench



please note :prats didn't demollitionde part and fast eners not listde on the introduction

A22	Sink inner hex screw M8*40	2
A21	Sink inner hex screw M8*25	1
A18	Flat washer φ 10	1
A17	Socket Cap inner hex M10*40	1
A8	Flat washer φ 8	4
A7	Cup head inner hex screw M8*75	4
A6	Upholstery	1
A5	Backrest	1
A3	Flat washer φ 12	4
A2	Spring washer φ 12	4
A1	Socket Cap inner hex M12*35	4
06	Baseboard C908	2
05	Baseboard C909	1
04	Footrest	1
03	Backrest support set	1
02	Ground tube	1
01	Main frame	1
Number	Name	Quantity



U-2038

Стул для жима сидя
(Multi-Purpose Bench)

