

# ПАСПОРТ

U-2005  
Дельт-машина  
(Lateral Raise)



## 1. ВВЕДЕНИЕ

Техническое описание предназначено для изучения конструкции товара. Содержит технические данные, необходимые для обеспечения правильной его эксплуатации.

## 2. НАЗНАЧЕНИЕ

Этот профессиональный грузоблочный тренажер предназначен для изолированной проработки средних пучков дельтовидных мышц. Сиденье с газовым лифтом и размещение по направлению вовнутрь позволяет пользователю легко выровнять «плечевой шарнир» вдоль оси.

## 3. ТЕХНИЧЕСКИЕ ХАРАКТЕРИСТИКИ

|               |                   |
|---------------|-------------------|
| Габариты (мм) | 980 x 1270 x 1535 |
| Вес (кг)      | 180               |

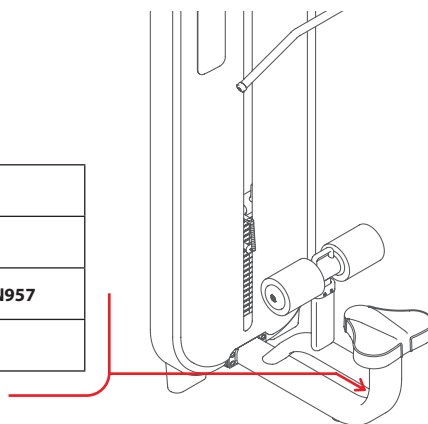
Рама тренажера - овальная труба 110 x 60 x 2,5 мм. Подпятники круглой формы.

## 4. МАРКИРОВКА

Перед упаковкой на каждый продукт наносится табличка с названием. Табличка расположена на конструкции так, чтобы ее было видно и показывает все данные и технические характеристики, полезные для установщика, пользователя и персонала по техническому обслуживанию.

## 5. МЕРЫ БЕЗОПАСНОСТИ

|  |                      |
|--|----------------------|
| <b>Type</b><br>Артикул                                     |                      |
| <b>Class</b><br>Класс                                      | <b>S</b>             |
| <b>Standard</b><br>Стандарт                                | <b>GB17498/EN957</b> |
| <b>Individual code NO</b><br>Индивидуальный серийный номер |                      |



При проектировании и изготовлении силовых тренажеров были соблюдены критерии и приняты меры, необходимые для соответствия основным положениям безопасности директив UNI EN ISO 20957 и UNI EN 957.

## 6. ГАРАНТИЙНЫЕ ОБЯЗАТЕЛЬСТВА

Гарантия вступает в силу с даты продажи Товара. Гарантия на Товар действует при условии соблюдения всех правил эксплуатации и при условии проведения регулярного технического обслуживания. (Правила эксплуатации и условия проведения технического обслуживания смотри в гарантийном талоне.) Ответственность за регулярное и своевременное техническое обслуживание возлагается на владельца товара.

Изготовитель оставляет за собой право на внесение изменений в конструкцию и комплектацию изделия, не отраженных в тексте паспорта, не влияющих на его эксплуатационные качества.

| Срок гарантийного обслуживания |          |
|--------------------------------|----------|
| Рама                           | Запчасти |
| 5 лет                          | 1 год    |

## 7. СВЕДЕНИЯ О ПРИЕМКЕ

|              |  |
|--------------|--|
| Дата выпуска |  |
| Дата продажи |  |

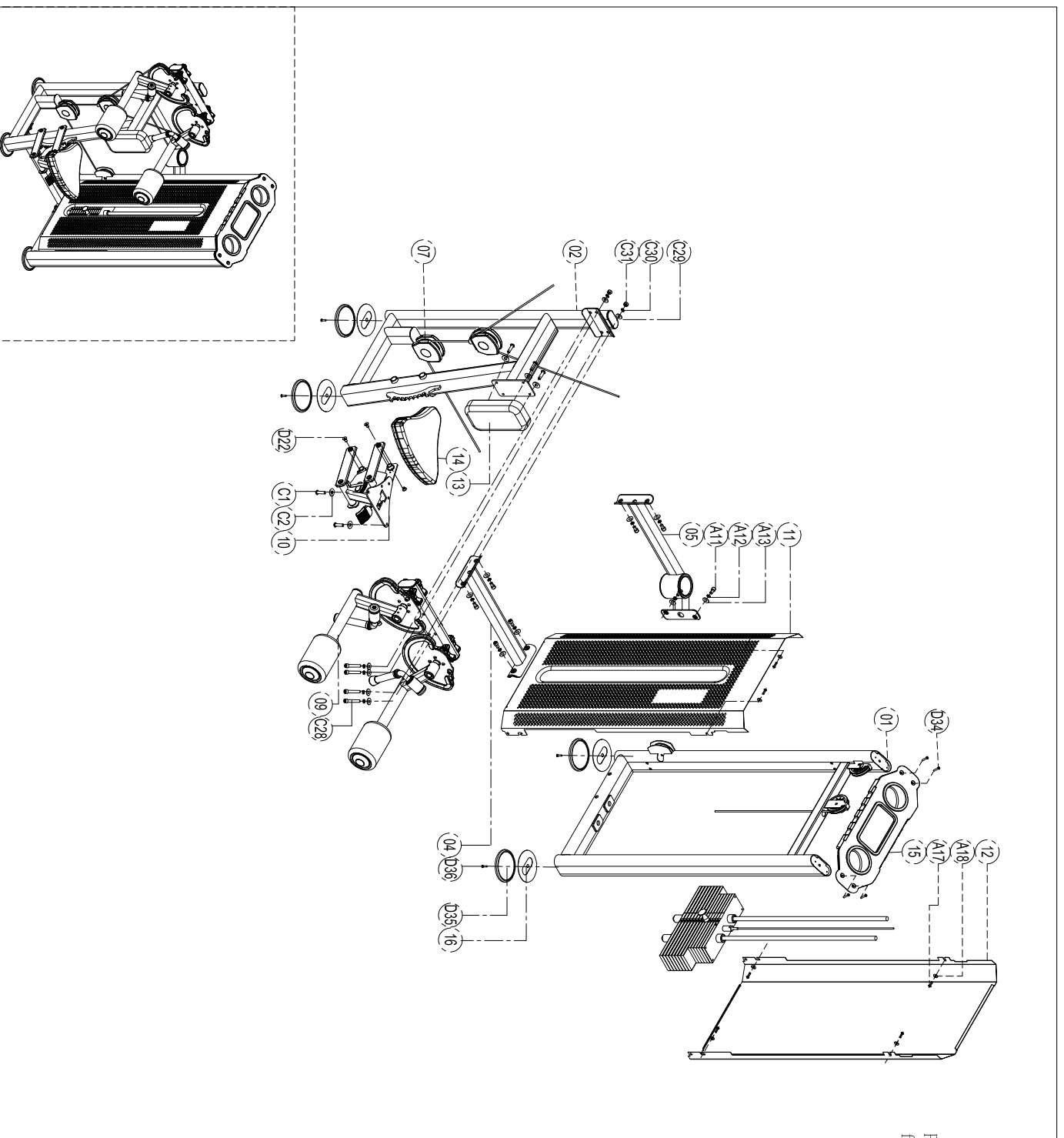
Печать организации поставщика

М.П.

# Exploded

## U2005 Lateral Raise

Please note :Components of assembled parts and fasteners are not listed on the exploded view.



|        |                             |          |
|--------|-----------------------------|----------|
| D36    | Sink timer hex screw M6*25  | 4        |
| D35    | Foot margin Y258            | 4        |
| D22    | Sink timer hex screw M10*25 | 8        |
| D34    | Special screw LS024-1       | 4        |
| C31    | Self Lock nut M12           | 4        |
| C30    | Spring washer φ12           | 8        |
| C29    | Flat washer φ12             | 8        |
| C28    | Socket Cap inner hex M12*70 | 4        |
| C2     | Flat washer φ8              | 9        |
| C1     | Cup head inner hex M8*35    | 9        |
| A18    | Flat washer φ8              | 8        |
| A17    | Cup head inner hex M8*16    | 8        |
| A13    | Flat washer φ12             | 8        |
| A12    | Spring washer φ12           | 8        |
| A11    | Socket Cap inner hex M12*35 | 8        |
| 16     | Foot margin (309)           | 4        |
| 15     | Head cover L095             | 1        |
| 14     | Seat E7039-0900             | 1        |
| 13     | Support pad D2202           | 1        |
| 12     | Back shroud HB36            | 1        |
| 11     | Front shroud HB35           | 1        |
| 10     | Upholstery set Z1251        | 1        |
| 07     | Pulley set frame            | 1        |
| 09     | Working arm                 | 2        |
| 05     | Bent frame set              | 1        |
| 04     | Bottom connector            | 1        |
| 02     | Main frame                  | 1        |
| 01     | Door frame                  | 1        |
| Number | Name                        | Quantity |



U-2005  
Дельт-машина  
(Lateral Raise)

