

ПАСПОРТ

U-2003
Жим ногами
(Leg Press)



1. ВВЕДЕНИЕ

Техническое описание предназначено для изучения конструкции товара. Содержит технические данные, необходимые для обеспечения правильной его эксплуатации.

2. НАЗНАЧЕНИЕ

Удобный подход к тренажеру дает возможность пользователю выровнять положение коленных суставов с направляющей для более качественного выполнения упражнений. Роликовая подушка в области щиколоток оснащена рычагом, который позволяет регулировать ее в зависимости от длины ног спортсмена. Тренажер предназначен для проработки задней поверхности бедра и работы с икроножными и шейными мышцами.

3. ТЕХНИЧЕСКИЕ ХАРАКТЕРИСТИКИ

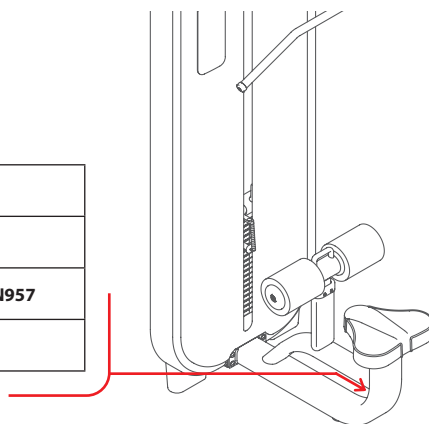
Габариты (мм)	2090 x 1060 x 1535
Вес (кг)	246 / 271

Рама тренажера - овальная труба 110 x 60 x 2,5 мм. Подпятники круглой формы.

4. МАРКИРОВКА

Перед упаковкой на каждый продукт наносится табличка с названием. Табличка расположена на конструкции так, чтобы ее было видно и показывает все данные и технические характеристики, полезные для установщика, пользователя и персонала по техническому обслуживанию.

Type Артикул	
Class Класс	S
Standard Стандарт	GB17498/EN957
Individual code NO Индивидуальный серийный номер	



5. МЕРЫ БЕЗОПАСНОСТИ

При проектировании и изготовлении силовых тренажеров были соблюдены критерии и приняты меры, необходимые для соответствия основным положениям безопасности директив UNI EN ISO 20957 и UNI EN 957.

6. ГАРАНТИЙНЫЕ ОБЯЗАТЕЛЬСТВА

Гарантия вступает в силу с даты продажи Товара. Гарантия на Товар действует при условии соблюдения всех правил эксплуатации и при условии проведения регулярного технического обслуживания. (Правила эксплуатации и условия проведения технического обслуживания смотри в гарантийном талоне.) Ответственность за регулярное и своевременное техническое обслуживание возлагается на владельца товара.

Изготовитель оставляет за собой право на внесение изменений в конструкцию и комплектацию изделия, не отраженных в тексте паспорта, не влияющих на его эксплуатационные качества.

Срок гарантийного обслуживания	
Рама	Запчасти
5 лет	1 год

7. СВЕДЕНИЯ О ПРИЕМКЕ

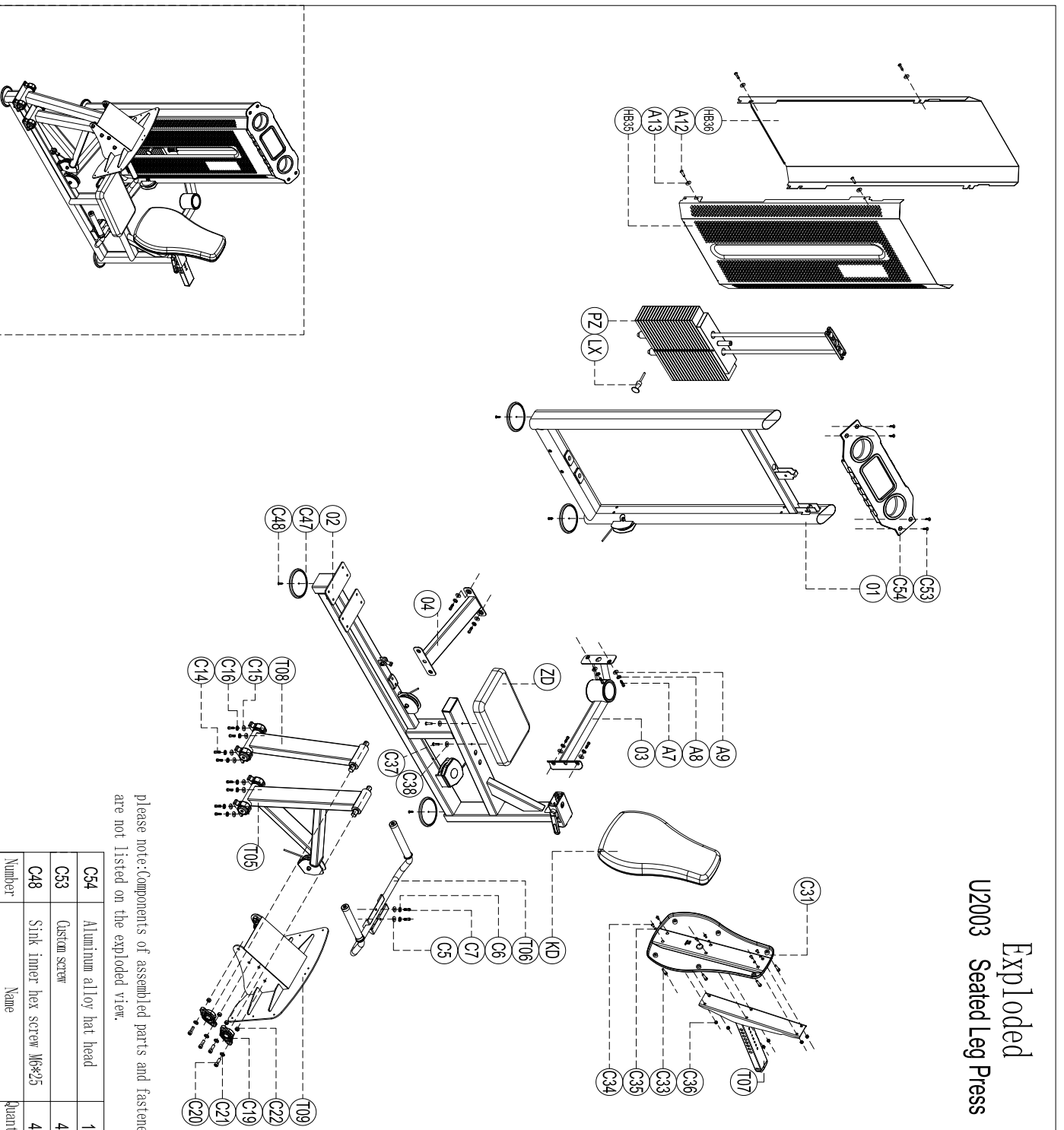
Дата выпуска	
Дата продажи	

Печать организации поставщика

М.П.

Exploded

U2003 Seated Leg Press



please note: Components of assembled parts and fasteners are not listed on the exploded view.

Number	Name	Quantity	Number	Name	Quantity
C47	Foot margin set	4	T05	Back connection set	1
C38	Flat washer ϕ 8	2	T04	below connection	1
C37	Cup head inner hex screw M8*75	2	T03	upper connection	1
C36	Self Lock nut M10	6	T02	Main frame	1
C35	Flat washer ϕ 10	6	T01	Door frame	1
C34	Cup head inner hex screw M10*20	6			
C33	Socket Cap inner hex screw M8*80	6			
C31	Great back plastic parts	1			
C22	Self Lock nut M12	8			
C21	Flat washer ϕ 12	8			
C20	Socket Cap inner hex screw M12*85	8			
C19	Bearing basement UCPA205	4			
C16	Spring washer ϕ 10	8			
C15	Flat washer ϕ 10	8			
C14	Socket Cap inner hex screw M10*20	8			
C7	Socket Cap inner hex screw M10*20	2			
C6	Spring washer ϕ 10	2			
C5	Flat washer ϕ 10	2			
A13	Flat washer ϕ 8	8			
A12	Cup head inner hex screw M8*16	8			
A9	Flat washer ϕ 12	8			
A8	Spring washer ϕ 12	8			
A7	Socket Cap inner hex screw M12*85	8			
LX	spring and bolt	1			
PZ	weight stack set	1			
HB36	Back shroud	1			
HB35	Front shroud	1			
KD	Backrest	1			
ZD	Seat	1			
T09	Pedal support set	1			
T08	Movable arm set	1			
T07	Cushione adjustment	1			
T06	Handle	1			
T05	Back connection set	1			
T04	below connection	1			
T03	upper connection	1			
T02	Main frame	1			
T01	Door frame	1			

U-2003
Жим ногами
(Leg Press)

