

# ZAVODSPORTA

## ПАСПОРТ

Smart-1024 Уличный тренажер  
Пресс-машина Zavodsporta



## 1. ВВЕДЕНИЕ

Техническое описание предназначено для изучения конструкции уличного тренажера для пресса. Оно содержит технические данные, необходимые для обеспечения правильной его эксплуатации.

## 2. НАЗНАЧЕНИЕ

Уличный тренажер предназначен для тренировки мышц пресса на улице.

## 3. ТЕХНИЧЕСКИЕ ХАРАКТЕРИСТИКИ

Статические размеры тренажера (мм):

Длина	1120
Ширина	630
Высота, от уровня площадки	1315
Длина закладной	700
Вес с закладной, кг	99

Стойки тренажера выполнены из трубы диаметром 114x4 мм. Рама подвижной части тренажера выполнена из трубы 57x3 мм и 76x3 мм. Ручки выполнены из трубы диаметром 33x3,2 мм. Изделие покрыто полимерной краской, что обеспечивает высокую защиту к влажным условиям среды и стойкость к старению и коррозии металла. Опорные поверхности для локтей и коленей выполнены из качественного бумажно-слоистого пластика толщиной 18 мм. Специальная конструкция поворотных узлов имеет ограничение по углу поворота, что обеспечивает их защиту от поломок и вандализма.

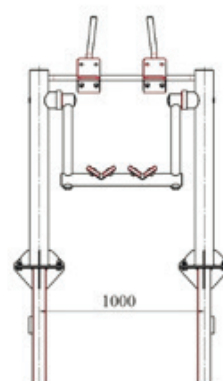
## 4. КОМПЛЕКТ ПОСТАВКИ

Комплект поставки смотри в приложении А1.(степень сборки узлов поставляемого изделия определяется производителем).

## 5. ИНСТРУКЦИЯ ПО СБОРКЕ

Конструкция тренажера является сборной, и устанавливается на специальные закладные, которые бетонируются в бетоне. Типовая установка: Под стойки тренажера подготавливаются ямы под бетон (межцентровое расстояние ям под бетон должно соответствовать межцентровому расстоянию стоек тренажера, указанному в п.б) диаметром не менее 500 мм и глубиной не менее 1000 мм, от планируемого уровня площадки. Масса заливаемого бетона под одну стойку должна быть не менее 360 кг. Устанавливается закладная в яму на 200 мм от планируемого уровня игровой площадки. Установленная закладная заливается бетоном (под пластину закладной). После затвердевания бетона устанавливается тренажер на закладную. Вся конструкция тренажера собирается с декоративными шайбами на крепеже, не протягивая крепежные элементы, после того как все элементы тренажера полностью собраны протягиваем все резьбовые соединения. Завершающий этап сборки, это установка защитных колпачков на декоративные шайбы. Производится отсыпка до планируемого уровня площадки. Окончательные параметры установки определяются организацией, которая осуществляет установку изделия, в зависимости от типа грунта и климатических условий в которых устанавливается закладная тренажера (возможно наращивание закладной и увеличение объема бетона). Сборка оборудования может проводиться предприятием – изготовителем или другими юридическими и физическими лицами, располагающими необходимой для этого материально-технической базой и квалификацией.

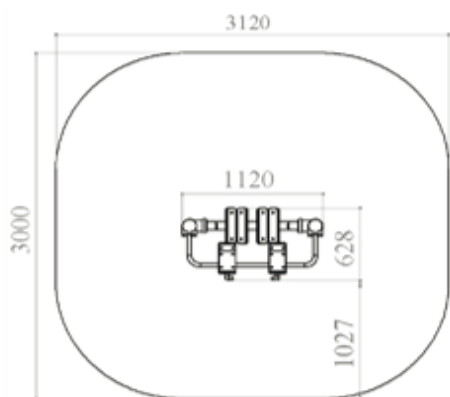
## 6. СХЕМА УСТАНОВКИ



## 7. МЕРЫ БЕЗОПАСНОСТИ

1. Используйте изделие по назначению. 2. Дети до 14 лет допускаются до эксплуатации изделия только под руководством аттестованного инструктора 3. Проводить визуальный осмотр изделия и проверять крепежные соединения - ежедневно. 4. Согласно ГОСТ Р 57538-2017 тренажер имеет зону безопасности См. рис. 1. Зона безопасности должна предоставлять пользователю достаточно места для того, чтобы использовать тренажер для предназначенных упражнений.

## РИСУНОК 1. МИНИМАЛЬНАЯ ЗОНА БЕЗОПАСНОСТИ ТРЕНАЖЕРА «СКАМЬЯ ДЛЯ ПРЕССА + ГИПЕРЭКСТЕНЗИЯ»



### 8. ГАРАНТИЙНЫЕ ОБЯЗАТЕЛЬСТВА

Гарантийный срок эксплуатации – 12 месяцев со дня приобретения изделия потребителем. При нарушении правил монтажа, эксплуатации, транспортирования и хранения оборудования изготовитель не несёт ответственности за оборудование. Изготовитель оставляет за собой право на внесение изменений в конструкцию и комплектацию изделия, не отраженных в тексте паспорта, не влияющих на его эксплуатационные качества.

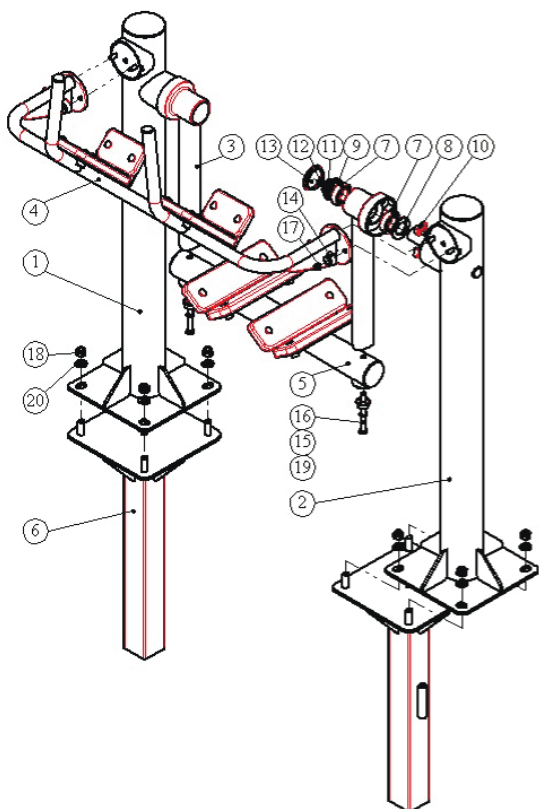
### 9. СВЕДЕНИЯ О ПРИЕМКЕ

Дата выпуска	
Дата продажи	

Печать организации поставщика / производителя

М.П.

### ПРИЛОЖЕНИЕ А1



- ① Стойка левая -1шт
- ② Стойка правая -1шт
- ③ Поворотный рычаг -2шт
- ④ Ручка с подлокотниками -1шт
- ⑤ Основание для колен -1шт
- ⑥ Закладная -2шт
- ⑦ Подшипник 6206 -4шт
- ⑧ Сальник 38x62x5 -2шт
- ⑨ Сальник 40x62x5 -2шт
- ⑩ Отбойник пластиковый -4шт
- ⑪ Шайба увеличенная -2шт
- ⑫ Гайка M12 -2шт
- ⑬ Колпачек металлический -2шт
- ⑭ Колпачек 10 с заглушкой -4шт
- ⑮ Колпачек 12 с заглушкой -2шт
- ⑯ Болт M12x120 -2шт
- ⑰ Гайка M10 самоконтрящаяся -4шт
- ⑱ Гайка M16 самоконтрящаяся -8шт
- ⑲ Шайба M12 гроверная -2шт
- ⑳ Шайба 16 плоская -8шт