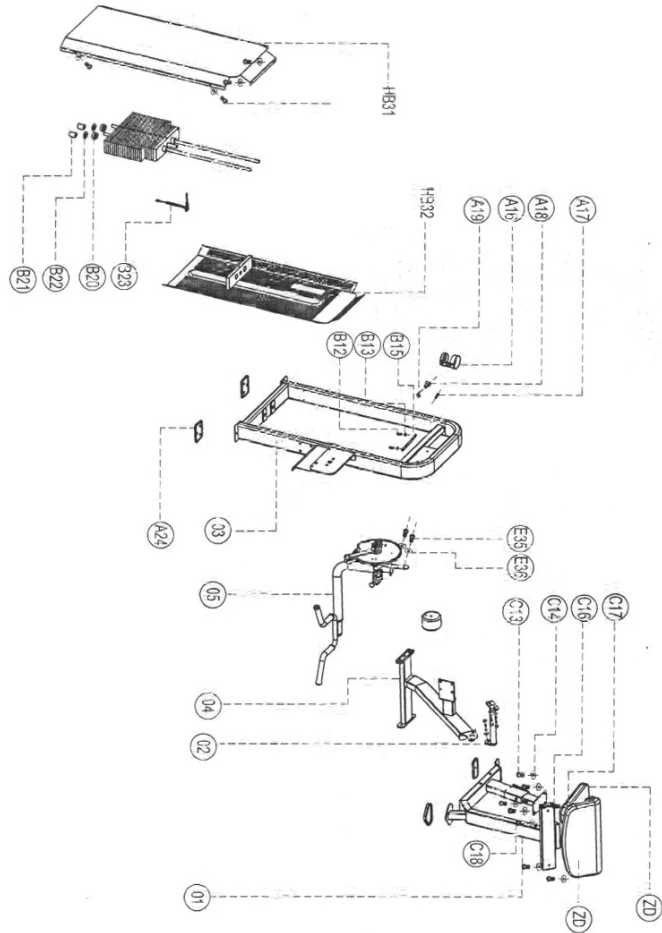


ПАСПОРТ

E-5087
Бицепс/Трицепс сидя
(Camber Curl & Triceps)



please note :spray disk 't' design is made part an fasteners not listed on the instruction

No.	Name	Qty	No.	Name	Qty
E36	Flat washer Ø10	2	C17	Flat washer Ø8	4
E35	Cup head inner hex screw M8x5	2	C16	Cup head inner hex screw M8x5	2
C18	Cup head inner hex screw M8x8	2	C14	Flat washer Ø8	4
			C13	Cup head inner hex screw M8x5	4
			E23	Counterweight pins 1X108	1
			B22	Electrophoretic gasket 10X15	2
			B21	Counterweight low tube B313	2
			B20	Rubber mat 52x5	2
			E15	Guide roll fixing plate	1
			B13	Flat washer Ф8,3xФ20x11,5	2
			B12	Cup head inner hex screw M8x10	2
			A24	Foot rubber sleeve A132	2
			A19	Limit cover B312	1
			A18	Sink inner hex screw M8x20	1
			A-7	Sinker Cap inner hex screw M8x20	1
			A16	Kettle track 513x5	1
			A14	Flat washer Ø8	12
			A13	Cup head inner hex screw M8x6	12
			A12	Screw cap 5277 Ф33x16	16
			A11	Gasket 10X13 4.29.8x4.12x14	16
			A10	Spring washer ø12	16
			A9	Outer hex screw M12x35	16
			HB32	Back shroud	1
			HB31	Front shroud	1
			ZD	Elbow mat	1
			ZD	Cushion	1
			06	Working arm	1
			05	Front connection	1
			04	Rear connection	1
			03	Door frame	1
			02	Corrector	1
			01	Main frame	1

1. ВВЕДЕНИЕ

Техническое описание предназначено для изучения конструкции товара. Содержит технические данные, необходимые для обеспечения правильной его эксплуатации.

2. НАЗНАЧЕНИЕ

Бицепс/Трицепс сидя (Camber Curl & Triceps).

3. ТЕХНИЧЕСКИЕ ХАРАКТЕРИСТИКИ

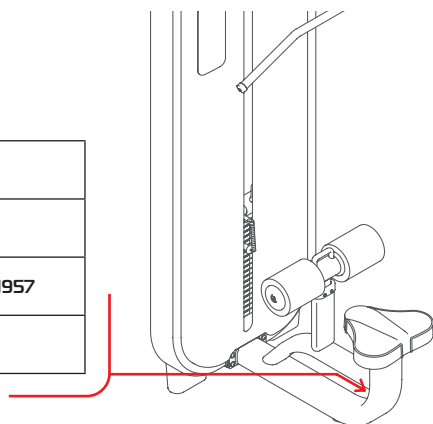
Габариты (мм)	1200 x 1200 x 1600
Вес (кг)	230

Стальной прямоугольный профиль 100 x 50 x 2.5 мм.

4. МАРКИРОВКА

Перед упаковкой на каждый продукт наносится табличка с названием. Табличка расположена на конструкции так, чтобы ее было видно и показывает все данные и технические характеристики, полезные для установщика, пользователя и персонала по техническому обслуживанию.

Type Артикул	
Class Класс	S
Standard Стандарт	GB17498/EN957
Individual code NO Индивидуальный серийный номер	



5. МЕРЫ БЕЗОПАСНОСТИ

При проектировании и изготовлении силовых тренажеров были соблюдены критерии и приняты меры, необходимые для соответствия основным положениям безопасности директив UNI EN ISO 20957 и UNI EN 957.

6. ГАРАНТИЙНЫЕ ОБЯЗАТЕЛЬСТВА

Гарантия вступает в силу с даты продажи Товара. Гарантия на Товар действует при условии соблюдения всех правил эксплуатации и при условии проведения регулярного технического обслуживания. (Правила эксплуатации и условия проведения технического обслуживания смотри в гарантийном талоне.) Ответственность за регулярное и своевременное техническое обслуживание возлагается на владельца товара.

Изготовитель оставляет за собой право на внесение изменений в конструкцию и комплектацию изделия, не отраженных в тексте паспорта, не влияющих на его эксплуатационные качества.

Срок гарантийного обслуживания	
Рама	Запчасти
5 лет	1 год

7. СВЕДЕНИЯ О ПРИЕМКЕ

Дата выпуска	
Дата продажи	

Печать организации поставщика

М.П.

DHZ Fitness Russia
ООО «Сибирская спортивная компания»
634050, г. Томск, ул. Берёзовая, 2/2 ст. 5
тел/факс: (3822) 799-699, 8-800-200-66-36
sale@zavodsporta.ru
zavodsporta.ru