

ПАСПОРТ

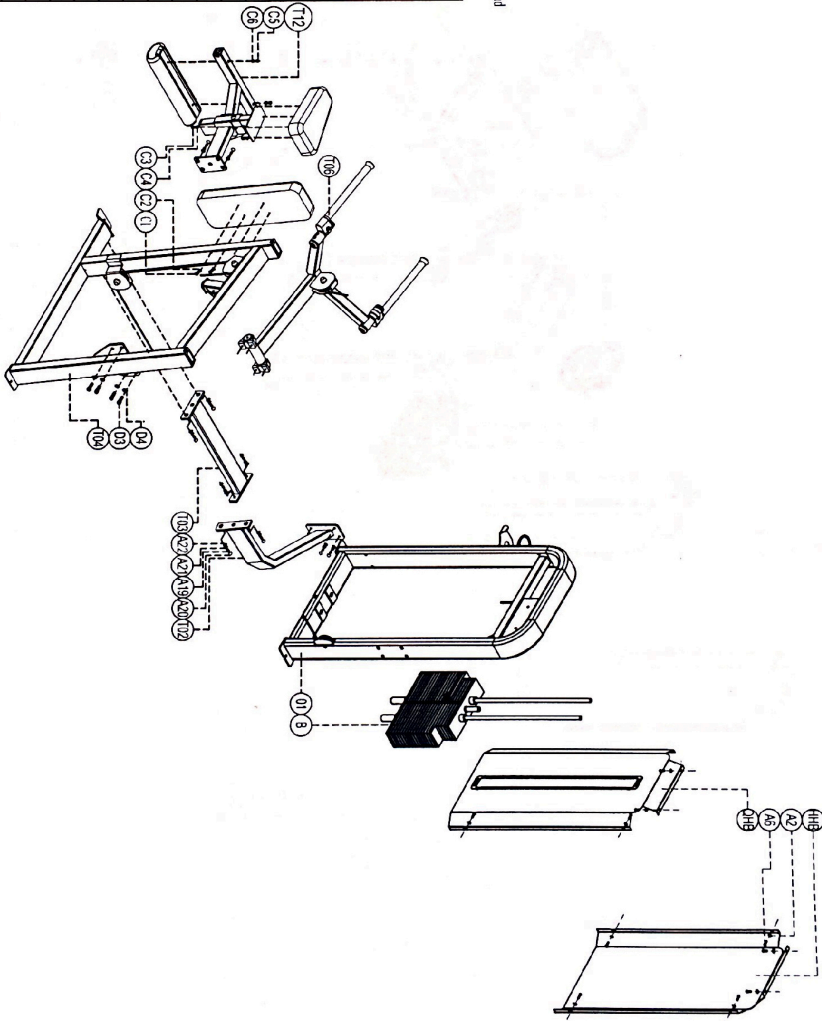
E-5026

Трицепс-машина. Имитация отжиманий
(Seated Dip)



Please note: prints didn't demonstrate part and fasteners not listed on the introduction.

D4	Flat washer Ф10	4
D3	Socket Cap inner hex M10x35	4
C5	Flat washer Ф8.2xФ20x1.5	2
C5	Socket Cap inner hex M8x30	2
C4	Flat washer Ф8.2xФ20x1.5	4
C3	Socket Cap inner hex M8x35	4
C2	Flat washer Ф8.2xФ20x1.5	4
C1	Socket Cap inner hex M8x30	4
B	weight stack set	1
A22	Gaske (DIN93) φ29.4xφ12x4	14
A21	Spring washer ø12	14
A20	Steel cap S308	14
A19	Outer hex screw M12x35	14
A2	Flat washer ø8.2xø20x1.5	12
A1	Top head inner hex screw M8x16	12
HH8	Back shroud	1
OH8	Front shroud	1
T12	Connector	1
T06	movable arm set	1
T04	Backrest frame	1
T03	Bottom connector	1
T02	Top connector	1
01	Base frame	1



Number Name Quantity

1. ВВЕДЕНИЕ

Техническое описание предназначено для изучения конструкции товара. Содержит технические данные, необходимые для обеспечения правильной его эксплуатации.

2. НАЗНАЧЕНИЕ

Уникальная линейная траектория движения обеспечивает точность исполнения упражнения благодаря положениям узкой и широкой рукояток. Спинка сиденья с наклоном вперед гарантирует безопасное положение пользователя на тренажере.

3. ТЕХНИЧЕСКИЕ ХАРАКТЕРИСТИКИ

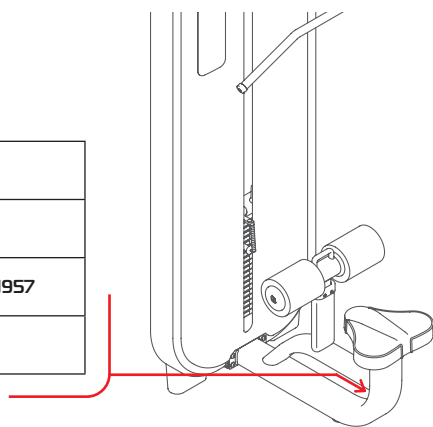
Габариты (мм)	1580 x 1200 x 1500
Вес (кг)	219

Стальной прямоугольный профиль 100 x 50 x 2.5 мм.

4. МАРКИРОВКА

Перед упаковкой на каждый продукт наносится табличка с названием. Табличка расположена на конструкции так, чтобы ее было видно и показывает все данные и технические характеристики, полезные для установщика, пользователя и персонала по техническому обслуживанию.

Type Артикул	
Class Класс	S
Standard Стандарт	GB17498/EN957
Individual code NO Индивидуальный серийный номер	



5. МЕРЫ БЕЗОПАСНОСТИ

При проектировании и изготовлении силовых тренажеров были соблюдены критерии и приняты меры, необходимые для соответствия основным положениям безопасности директив UNI EN ISO 20957 и UNI EN 957.

6. ГАРАНТИЙНЫЕ ОБЯЗАТЕЛЬСТВА

Гарантия вступает в силу с даты продажи Товара. Гарантия на Товар действует при условии соблюдения всех правил эксплуатации и при условии проведения регулярного технического обслуживания. (Правила эксплуатации и условия проведения технического обслуживания смотри в гарантийном талоне.) Ответственность за регулярное и своевременное техническое обслуживание возлагается на владельца товара.

Изготовитель оставляет за собой право на внесение изменений в конструкцию и комплектацию изделия, не отраженных в тексте паспорта, не влияющих на его эксплуатационные качества.

Срок гарантийного обслуживания	
Рама	Запчасти
5 лет	1 год

7. СВЕДЕНИЯ О ПРИЕМКЕ

Дата выпуска	
Дата продажи	

Печать организации поставщика

М.П.

DHZ Fitness Russia
ООО «Сибирская спортивная компания»
634050, г. Томск, ул. Берёзовая, 2/2 ст. 5
тел/факс: (3822) 799-699, 8-800-200-66-36
sale@zavodsporta.ru
zavodsporta.ru