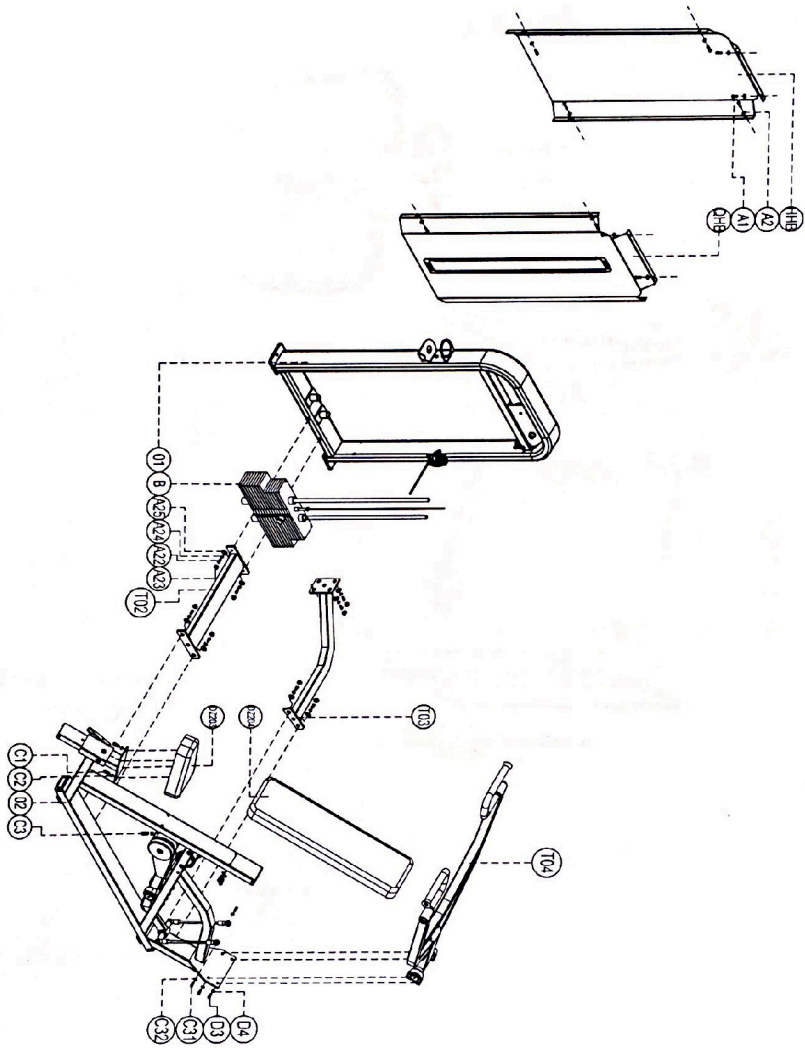


ПАСПОРТ

E-5006
ЖИМ ОТ ПЛЕЧ
(Shoulder Press)



DZ204	Backrest T15x25x400	1
DZ203	Upholstery T15x217x370	1
D4	Flat washer ϕ 10	2
D3	Socket Cup inner hex M10x35	2
C32	Flat washer ϕ 12	2
C31	Outer hex screw M12x30	2
C3	Cup head inner hex screw M8x80	4
C2	Flat washer ϕ 8,3x ϕ 20xT1,5	8
C1	Cup head inner hex screw M8x83	4
9	weight stack set	1
A25	Gasket DM003 ϕ 29,8x ϕ 12x14	10
A24	Spring washer ϕ 12	10
A23	Screw cap S208	10
A22	Outer hex screw M12x85	10
A2	Flat washer ϕ 8,3x ϕ 20xT1,5	12
A1	Cup head inner hex screw M8x116	12
HHB	back strand	1
QHB	Front strand	1
T04	Raising shell set	1
T02	Bottom connector	1
01	Door frame	1
T03	Connector	1
02	Main frame	1
No.	Name	Qty

1. ВВЕДЕНИЕ

Техническое описание предназначено для изучения конструкции товара. Содержит технические данные, необходимые для обеспечения правильной его эксплуатации.

2. НАЗНАЧЕНИЕ

Этот тренажер оборудован большими удобными зажимами для рук, которые могут устанавливаться в различные положения, и регулируемой подушкой для спины, которая устанавливается в оптимальное положение для удобства пользователя как в исходном положении, так и во время упражнений. Оборудованье позволяет прорабатывать мышцы плеч.

3. ТЕХНИЧЕСКИЕ ХАРАКТЕРИСТИКИ

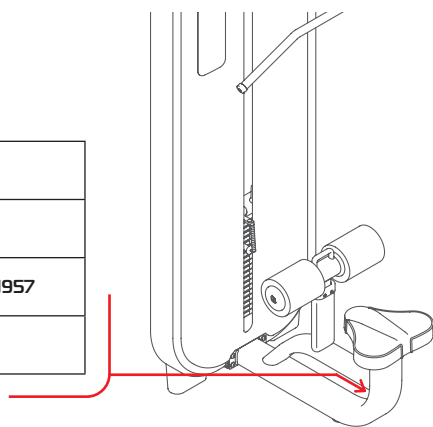
Габариты (мм)	1900 x 1350 x 1500
Вес (кг)	231

Стальной прямоугольный профиль 100 x 50 x 2.5 мм.

4. МАРКИРОВКА

Перед упаковкой на каждый продукт наносится табличка с названием. Табличка расположена на конструкции так, чтобы ее было видно и показывает все данные и технические характеристики, полезные для установщика, пользователя и персонала по техническому обслуживанию.

Type Артикул	
Class Класс	S
Standard Стандарт	GB17498/EN957
Individual code NO Индивидуальный серийный номер	



5. МЕРЫ БЕЗОПАСНОСТИ

При проектировании и изготовлении силовых тренажеров были соблюдены критерии и приняты меры, необходимые для соответствия основным положениям безопасности директив UNI EN ISO 20957 и UNI EN 957.

6. ГАРАНТИЙНЫЕ ОБЯЗАТЕЛЬСТВА

Гарантия вступает в силу с даты продажи Товара. Гарантия на Товар действует при условии соблюдения всех правил эксплуатации и при условии проведения регулярного технического обслуживания. (Правила эксплуатации и условия проведения технического обслуживания смотри в гарантийном талоне.) Ответственность за регулярное и своевременное техническое обслуживание возлагается на владельца товара.

Изготовитель оставляет за собой право на внесение изменений в конструкцию и комплектацию изделия, не отраженных в тексте паспорта, не влияющих на его эксплуатационные качества.

Срок гарантийного обслуживания	
Рама	Запчасти
5 лет	1 год

7. СВЕДЕНИЯ О ПРИЕМКЕ

Дата выпуска	
Дата продажи	

Печать организации поставщика

М.П.

DHZ Fitness Russia
ООО «Сибирская спортивная компания»
634050, г. Томск, ул. Берёзовая, 2/2 ст. 5
тел/факс: (3822) 799-699, 8-800-200-66-36
sale@zavodsporta.ru
zavodsporta.ru