

ПАСПОРТ

E-3018
Вращение торса
(Rotary Rorso)



please note :parts didn't demollitione part and fasteners not listde on the introduction

C11	Flat washer φ8	8
C10	Cup head timer hex screw M8x35	4
C9	Cup head timer hex screw M8x80	4
B	weight stack set	8
A10	Socket Cap timer hex M8x15	8
A29	Gasket D4003 φ29.8*φ12*14	14
A28	Screw cap S277	14
A27	Spring washers/2	14
A26	Outer hex screw/12x35	14
A12	Back shroud HB9	1
A11	Front shroud HB10	1
A10	Socket Cap timer hex M8x15	4
A9	Cup head cross tapping screwφ8x16	2
A2	Head cover S263	1
A1	Head cover S262	1
15	Middle connection set	1
06	Handle	1
05	Custom selection	1
04	Handle	1
03	Bent beam set	1
02	Main frame	1
01	Door frame set	1
No.	Name	Qty

1. ВВЕДЕНИЕ

Техническое описание предназначено для изучения конструкции товара. Содержит технические данные, необходимые для обеспечения правильной его эксплуатации.

2. НАЗНАЧЕНИЕ

Оборудование создано для работы с косыми мышцами. Подставка под колени с фиксаторами ног по бокам обеспечивает устойчивость и правильное положение тела во время упражнения. Широкая прорезиненная ручка дает возможность осуществить удобный захват и правильно нагрузить мышцы.

3. ТЕХНИЧЕСКИЕ ХАРАКТЕРИСТИКИ

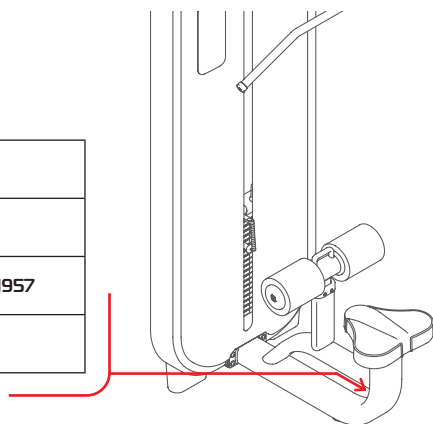
Габариты (мм)	1200 x 790 x 1650
Вес (кг)	198

Стальной прямоугольный профиль 100 x 50 x 2.5 мм.

4. МАРКИРОВКА

Перед упаковкой на каждый продукт наносится табличка с названием. Табличка расположена на конструкции так, чтобы ее было видно и показывает все данные и технические характеристики, полезные для установщика, пользователя и персонала по техническому обслуживанию.

Type Артикул	
Class Класс	S
Standard Стандарт	GB17498/EN957
Individual code NO Индивидуальный серийный номер	



5. МЕРЫ БЕЗОПАСНОСТИ

При проектировании и изготовлении силовых тренажеров были соблюдены критерии и приняты меры, необходимые для соответствия основным положениям безопасности директив UNI EN ISO 20957 и UNI EN 957.

6. ГАРАНТИЙНЫЕ ОБЯЗАТЕЛЬСТВА

Гарантия вступает в силу с даты продажи Товара. Гарантия на Товар действует при условии соблюдения всех правил эксплуатации и при условии проведения регулярного технического обслуживания. (Правила эксплуатации и условия проведения технического обслуживания смотри в гарантийном талоне.) Ответственность за регулярное и своевременное техническое обслуживание возлагается на владельца товара.

Изготовитель оставляет за собой право на внесение изменений в конструкцию и комплектацию изделия, не отраженных в тексте паспорта, не влияющих на его эксплуатационные качества.

Срок гарантийного обслуживания	
Рама	Запчасти
5 лет	1 год

7. СВЕДЕНИЯ О ПРИЕМКЕ

Дата выпуска	
Дата продажи	

Печать организации поставщика

М.П.

DHZ Fitness Russia
ООО «Сибирская спортивная компания»
634050, г. Томск, ул. Берёзовая, 2/2 ст. 5
тел/факс: (3822) 799-699, 8-800-200-66-36
sale@zavodsporta.ru
zavodsporta.ru