

5. ИНСТРУКЦИЯ ПО СБОРКЕ

Сборка оборудования может проводиться предприятием-изготовителем или другими юридическими и физическими лицами, располагающими необходимой для этого материально-технической базой и квалификацией.

6. МЕРЫ БЕЗОПАСНОСТИ

Перед началом работы проверить все крепежные соединения, правильность сборки и надежность установки изделия. Эксплуатация изделия при неисправных или ослабленных элементах крепления не допускается. Периодически проверяйте состояние стойки, поверхности не должны иметь трещин. При обнаружении каких-либо неисправностей эксплуатацию прекратить до полного их устранения.

7. ГАРАНТИЙНЫЕ ОБЯЗАТЕЛЬСТВА

Гарантийный срок эксплуатации – 12 месяцев со дня приобретения изделия потребителем. Изготовитель оставляет за собой право на внесение изменений в конструкцию и комплектацию изделия, не отраженных в тексте паспорта, не влияющих на его эксплуатационные качества.

8. СВЕДЕНИЯ О ПРИЕМКЕ

Дата выпуска	
Дата продажи	

Печать организации поставщика / производителя

М.П.

ПАСПОРТ

А-3141 Гиперэкстензия горизонтальная
(римский стул)



Поставщик / производитель: ООО «СПОРТ СЕРВИС»
Юридический адрес: 634050, г. Томск, ул. Берёзовая, 2/2 стр. 3,
тел./факс: (3822) 799-699, 8-800-200-66-36
E-mail: service@zavodsporta.ru
Сайт: www.zavodsporta.ru

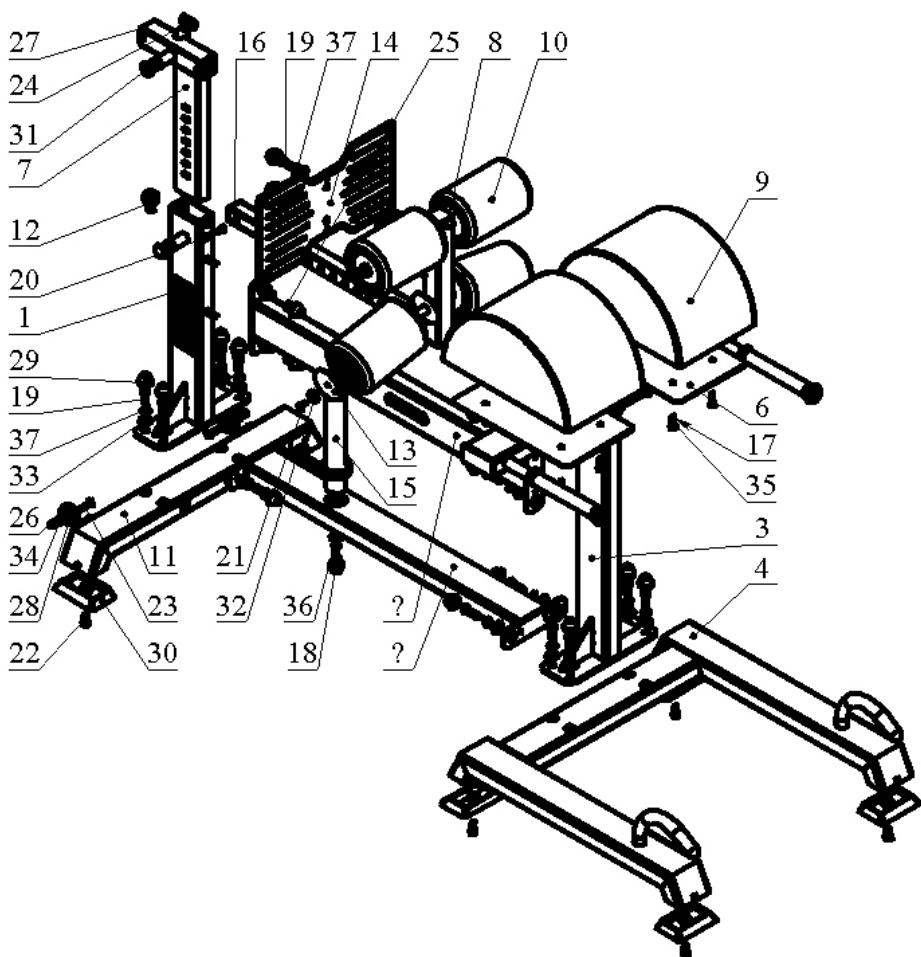
1. ВВЕДЕНИЕ

Техническое описание предназначено для изучения конструкции горизонтальной гиперэкстензии. Оно содержит технические данные, необходимые для обеспечения правильной его эксплуатации.

2. НАЗНАЧЕНИЕ

Гиперэкстензия горизонтальная (римский стул) это современный тренажер для выполнения большого количества силовых упражнений. С его помощью можно хорошо проработать ягодичцы, мышцы брюшного пресса, укрепить заднюю часть бедра, увеличить силу разгибателей спины. Все это закладывает прочный фундамент для последующих силовых тренировок. Схема сборки изделия представлена на **РИС. 1**

РИС. 1



3. ТЕХНИЧЕСКИЕ ХАРАКТЕРИСТИКИ

Высота, мм	1100 -1290
Ширина, мм	800
Длина, мм	1880
Вес, кг	80
Максимальная нагрузка, кг	200

Несущая конструкция изготовлена из профиля 100 x 50 мм, толщина стенки 3 мм. Покрытие рамы выполнено методом порошковой окраски. Надежные валики-упоры для ног и мягкие опорные подушки полусферической формы обеспечивают комфортное и безопасное выполнение упражнений.

4. КОМПЛЕКТ ПОСТАВКИ

№	Наименование	Кол-во, шт.
1	Ножка 1	1
2	Перемычка 1	1
3	Стойка	1
4	Опора	1
5	Перемычка 2	1
6	Основание подушек	1
7	Телескоп	1
8	Фиксатор	1
9	Подушка	4
10	Валик	1
11	Ножка 2	1
12	Винтовой фиксатор	1
13	Шайба валиков	4
14	Упор для ног	1
15	Опора дисков	1
16	Втулка ограничительная	1
17	Болт М8х30	8
18	Болт М10х25	1
19	Болт М12х35	20
20	Винт М8х16	3
21	Винт М8х20	6
22	Винт М10х20	6
23	Винт мебельный М8х40	2
24	Винтовой фиксатор М12х30	1
25	Гайка М10	2
26	Гайка самоконтрящаяся	2
27	Переходник с 50х50 на 40х40	2
28	Колесо 50мм	2
29	Копачок для шайбы М10	25
30	Опора 100х50	6
31	Оттяжной стопор М22х32	2
32	Проставка-шайба	4
33	Шайба под колпачек М10	25
34	Шайба 8 мм	2
35	Шайба гроверная 8 мм	8
36	Шайба гроверная 10 мм	3