

ZAVODSPORTA

ПАСПОРТ

Скамья для раздевалок с вешалкой
(односторонняя) Zavodsporta



Поставщик / производитель: ООО «СПОРТ СЕРВИС»
Юридический адрес: 634050, г. Томск, ул. Берёзовая, 2/2 стр. 3,
тел./факс: (3822) 799-699, 8-800-200-66-36
E-mail: service@zavodsporta.ru
Сайт: www.zavodsporta.ru

1. ВВЕДЕНИЕ

Паспорт предназначен для изучения конструкции скамьи для раздевалок с вешалкой и содержит технические данные, правила и указания необходимые для обеспечения ее правильной эксплуатации и поддержания в исправном состоянии.

2. НАЗНАЧЕНИЕ

Скамья для раздевалок с вешалкой предназначена для эксплуатации в раздевалках спортивных учреждений, предприятий, офисов и т.д.

3. ТЕХНИЧЕСКИЕ ХАРАКТЕРИСТИКИ

Основные размеры :

Длина, мм	1500/2000
Ширина посадочного места, мм	350
Высота, мм	1700
Количество крючков, шт	7/9
Вес, кг	21/29

Деревянные элементы скамьи изготовлены из массива сосны. Ножки скамьи выполнены из профильной трубы 25x25x1,5 мм, подставка для ног изготовлена из профильной прямоугольной трубы 50x25x2. Согласно госту в пиломатериале 1-3 сорт допускаются сучки живые и неживые, так же допускаются трещины пластевые, кромочные и др. Для придания эстетического вида изделию, наше предприятие заливает трещины и мертвые сучки полиэфирной смолой. Окраска металлических частей элементов изделия выполнена методом порошковой окраски, обеспечивающей высокие антикоррозионные свойства, прочность, износостойкость и экологичность покрытия. Надёжность и прочность соединений разъемных элементов тренажера, обеспечивается применением оцинкованного качественного крепежа.

4. КОМПЛЕКТ ПОСТАВКИ

Поз.	ОБОЗНАЧЕНИЕ ДЕТАЛИ	Кол-во, шт.
1	112-001 Ножка	2
2	Сиденье	1.
3	Подставка для ног	1.
4	Спинка	1
5	Вешалка	1.
6	Саморез 4x30	8
7	Болт мебельный М6x70	4
8	Гайка М6	4
9	Болт М8x40	8
10	Гайка М8	8

Схема сборки изделия представлена в приложении 1.

5. РЕКОМЕНДАЦИИ ПО МОНТАЖУ ОБОРУДОВАНИЯ

Сборка оборудования может проводиться предприятием – изготовителем или другими юридическими и физическими лицами, располагающими необходимой для этого материально-технической базой и квалификацией.

6. МЕРЫ БЕЗОПАСНОСТИ

Перед началом работы проверить все крепежные соединения и надежность установки изделия. Эксплуатация изделия при неисправных или ослабленных элементах крепления не допускается. Периодически проверяйте состояние скамьи, поверхности не должны иметь сколов, трещин, задигов. При обнаружении каких - либо неисправностей эксплуатацию прекратить до полного их устранения. Перед началом работы проверить все крепежные соединения и надежность установки изделия. Эксплуатация изделия при неисправных или ослабленных элементах крепления не допускается. Периодически проверяйте состояние скамьи, поверхности не должны иметь сколов, трещин, задигов. При обнаружении каких-либо неисправностей эксплуатацию прекратить до полного их устранения.

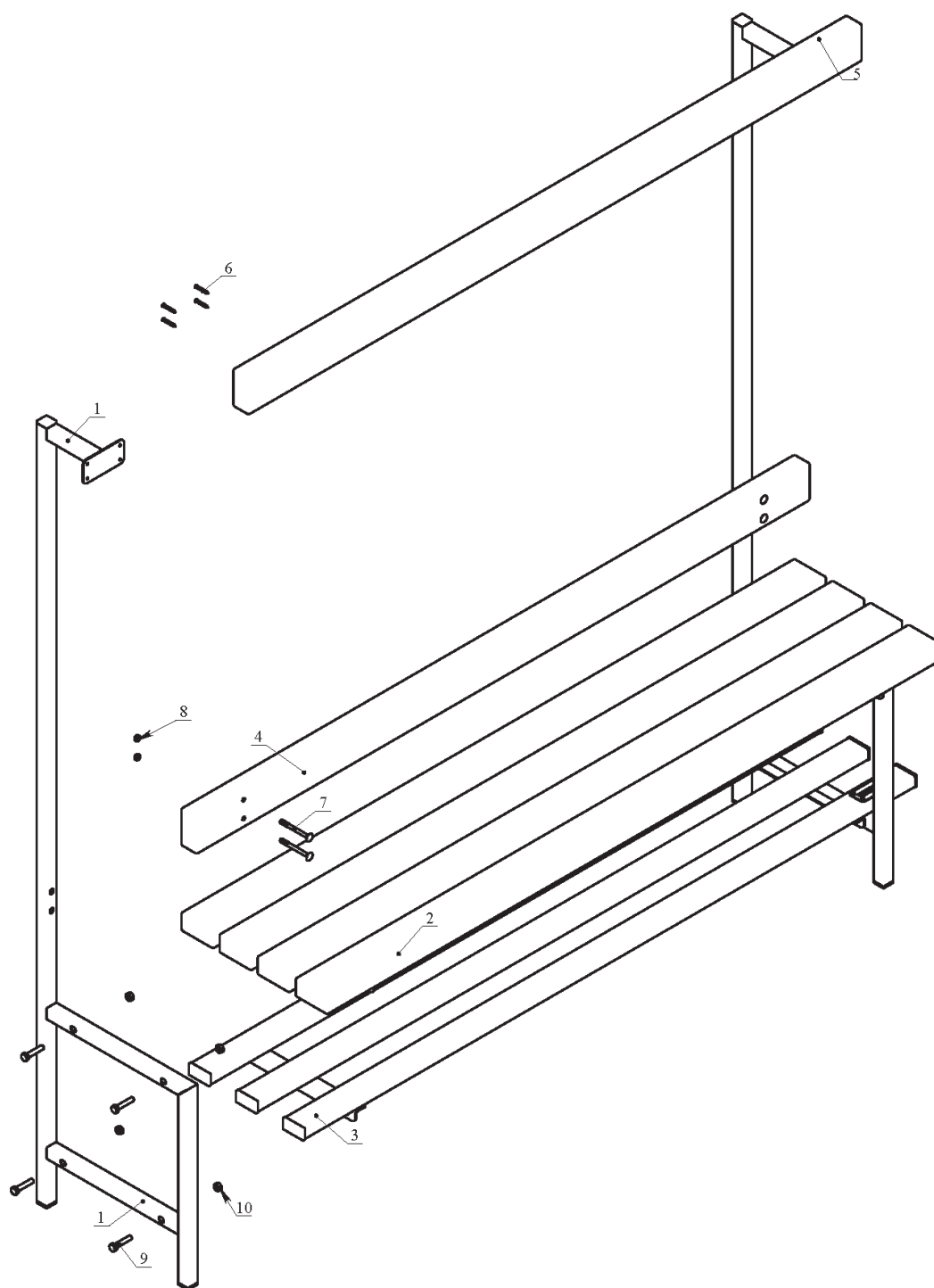
7. ГАРАНТИЙНЫЕ ОБЯЗАТЕЛЬСТВА

Гарантийный срок эксплуатации – 12 месяцев со дня приобретения изделия потребителем. Изготовитель оставляет за собой право на внесение изменений в конструкцию и комплектацию изделия, не отраженных в тексте паспорта, не влияющих на его эксплуатационные качества.

8. СВЕДЕНИЯ О ПРИЕМКЕ

Дата выпуска	
Дата продажи	

ПРИЛОЖЕНИЕ 1.



ZAVODSPORTA

Скамья для раздевалок с вешалкой
(односторонняя) Zavodspporta

