

ПАСПОРТ

Стойка для гантелей (на 30 пар) 2506 DHZ



1. ВВЕДЕНИЕ

Техническое описание предназначено для изучения конструкции стойки для гантелей на 30 пар. Оно содержит технические данные, необходимые для обеспечения правильной его эксплуатации.

2. НАЗНАЧЕНИЕ

Стойка предназначена для хранения гантелей в помещении общеобразовательных учреждений и спортивных секций.

3. ТЕХНИЧЕСКИЕ ХАРАКТЕРИСТИКИ

Основные размеры :

Высота, мм	1040
Ширина, мм	1200
Глубина, мм	630
Вес, кг	37

Максимальная нагрузка 400 кг. Каркас стойки выполнен из профильной трубы 50x50 и листового металла 3мм. Ножки выполнены из профильной трубы 50x25. Стойка устанавливается на 4 пластиковые опоры, предотвращающих скольжение тренажера по полу и повреждение напольного покрытия. Окраска металлических частей элементов изделия выполнена методом порошковой окраски, обеспечивающей высокие антикоррозийные свойства, прочность, износостойкость и экологичность покрытия. Надёжность и прочность соединений разъемных элементов тренажера, обеспечивается применением оцинкованного качественного крепежа.

4. КОМПЛЕКТ ПОСТАВКИ

Поз.	ОБОЗНАЧЕНИЕ ДЕТАЛИ	Кол-во, шт.
1	654-02 Нога	2
2	654-002 Стойка	1
3	654-01Трубка	1
4	654-003 Уголок	2
5	Болт М10x25	4
6	Болт М10x70	3
7	Шайба 10	7
8	Гайка М10	3
9	Фиксатор	1

5. РЕКОМЕНДАЦИИ ПО МОНТАЖУ ОБОРУДОВАНИЯ

Сборка оборудования может проводиться предприятием – изготовителем или другими юридическими и физическими лицами, располагающими необходимой для этого материально-технической базой и квалификацией.

6. МЕРЫ БЕЗОПАСНОСТИ

Перед началом работы проверить все крепежные соединения и надежность установки изделия. Эксплуатация изделия при неисправных или ослабленных элементах крепления не допускается. Периодически проверяйте состояние стойки, поверхности не должны иметь сколов, трещин, задигов. При обнаружении каких - либо неисправностей эксплуатацию прекратить до полного их устранения.

7. ГАРАНТИЙНЫЕ ОБЯЗАТЕЛЬСТВА

Гарантийный срок эксплуатации – 12 месяцев со дня приобретения изделия потребителем. Изготовитель оставляет за собой право на внесение изменений в конструкцию и комплектацию изделия, не отраженных в тексте паспорта, не влияющих на его эксплуатационные качества.

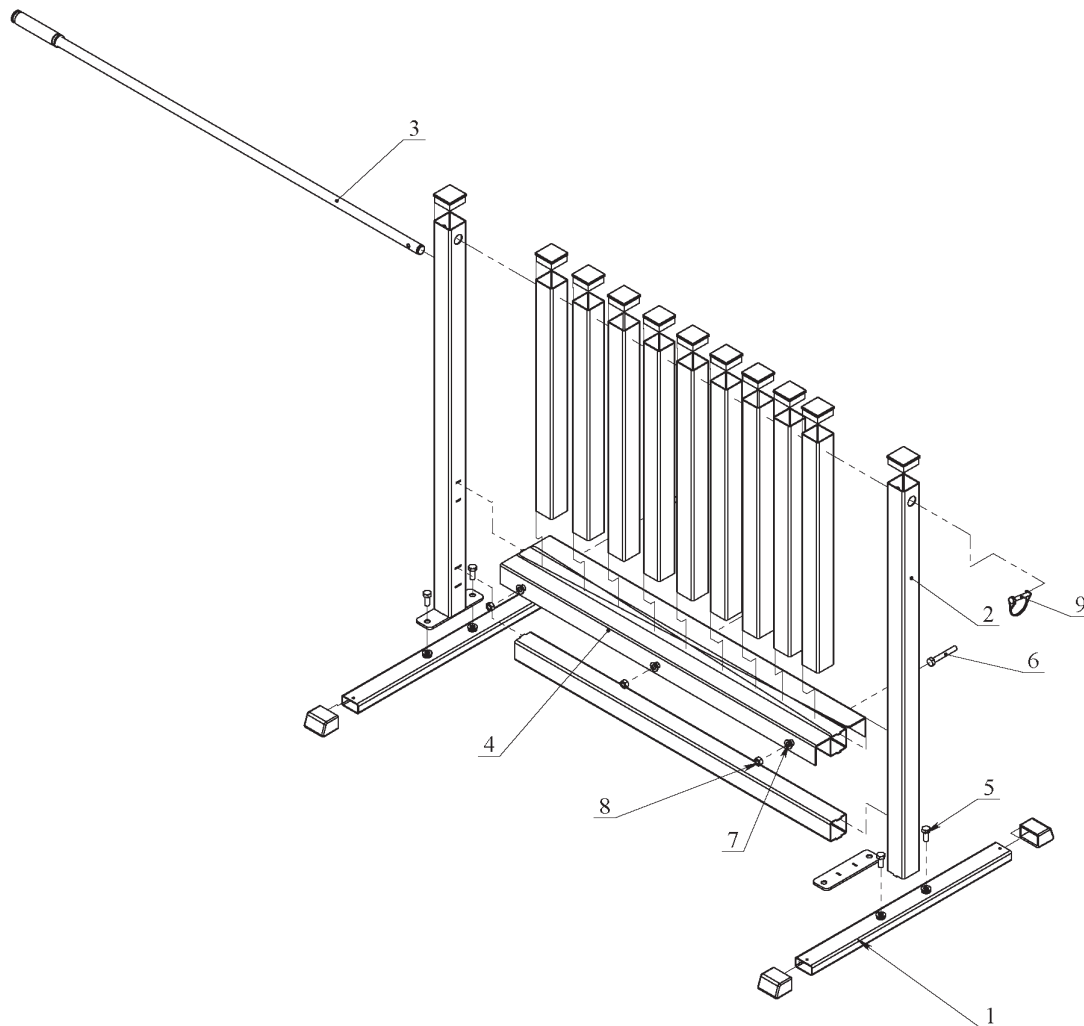
8. СВЕДЕНИЯ О ПРИЕМКЕ

Дата выпуска	
Дата продажи	

Печать организации поставщика / производителя

М.П.

ПРИЛОЖЕНИЕ 1.



Стойка для гантелей (на 30 пар) 2506 DHZ

