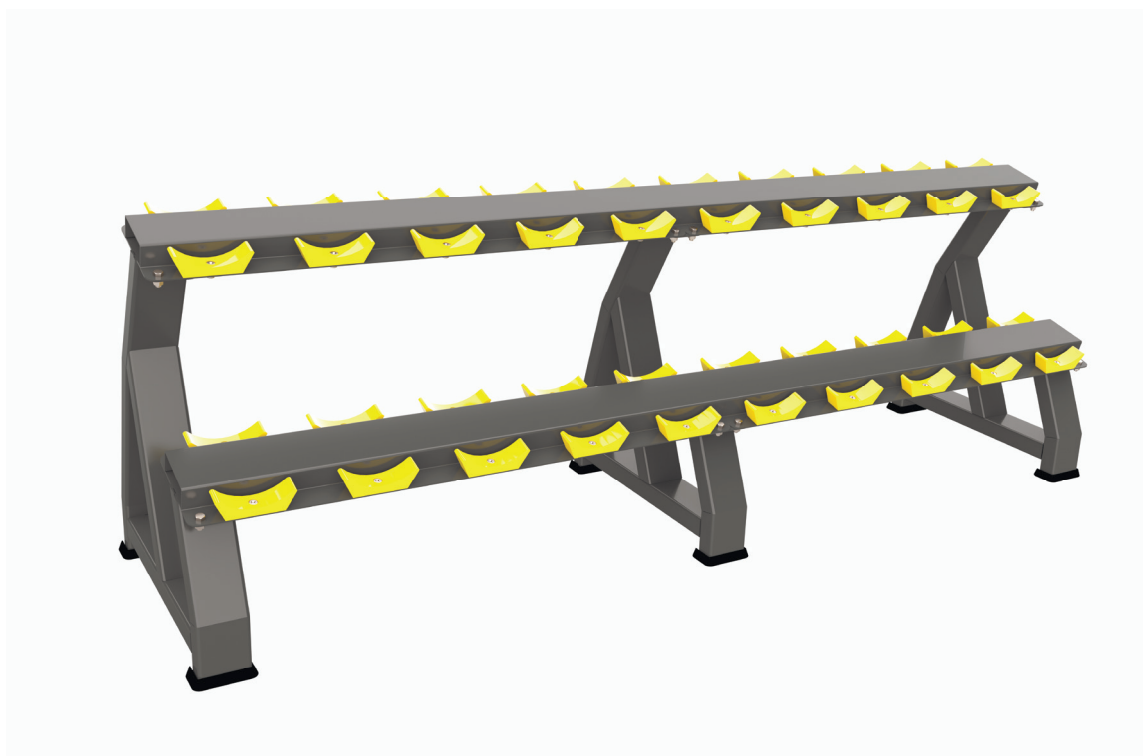


# ПАСПОРТ

Стойка для гантелей (на 10 пар) 2215-10 DHZ



## 1. ВВЕДЕНИЕ

Техническое описание предназначено для изучения конструкции стойки для гантелей на 10 пар. Оно содержит технические данные, необходимые для обеспечения правильной его эксплуатации.

## 2. НАЗНАЧЕНИЕ

Стойка предназначена для хранения гантелей в помещении общеобразовательных учреждений и спортивных секций.

## 3. ТЕХНИЧЕСКИЕ ХАРАКТЕРИСТИКИ

Основные размеры :

Высота, мм	825
Ширина, мм	2400
Глубина, мм	655
Вес, кг	95

Максимальная нагрузка 720 кг

Опора стойки изготовлена из профильной трубы 100x50x3мм, полки из листового металла толщиной 3 мм. Окраска металлических частей элементов изделия выполнена методом порошковой окраски, обеспечивающей высокие антикоррозийные свойства, прочность, износостойкость и экологичность покрытия. Надёжность и прочность соединений разъемных элементов тренажера, обеспечивается применением оцинкованного качественного крепежа.

## 4. КОМПЛЕКТ ПОСТАВКИ

Поз.	ОБОЗНАЧЕНИЕ ДЕТАЛИ	Кол-во, шт.
1	557-001 Стойка	3
2	557-01 Полка	4
3	Ложемент	40
4	Болт М10x20	40
5	Гайка самоконтрающаяся М10 цинк	40
6	Шайба плоская 10 цинк	16
7	Шайба пружинная(Гровер) 10 цинк	16
8	Болт М10x25	16
9	Гайка М10 цинк	16
10	Опора	6
11	Винт М10x20	6

Схема сборки изделия представлена в приложение 1.

## 5. РЕКОМЕНДАЦИИ ПО МОНТАЖУ ОБОРУДОВАНИЯ

Сборка оборудования может проводиться предприятием – изготовителем или другими юридическими и физическими лицами, располагающими необходимой для этого материально-технической базой и квалификацией.

## 6. МЕРЫ БЕЗОПАСНОСТИ

Перед началом работы проверить все крепежные соединения и надежность установки изделия. Эксплуатация изделия при неисправных или ослабленных элементах крепления не допускается. Периодически проверяйте состояние стойки, поверхности не должны иметь трещин. При обнаружении каких - либо неисправностей эксплуатацию прекратить до полного их устранения.

## 7. ГАРАНТИЙНЫЕ ОБЯЗАТЕЛЬСТВА

Гарантийный срок эксплуатации – 12 месяцев со дня приобретения изделия потребителем. Изготовитель оставляет за собой право на внесение изменений в конструкцию и комплектацию изделия, не отраженных в тексте паспорта, не влияющих на его эксплуатационные качества.

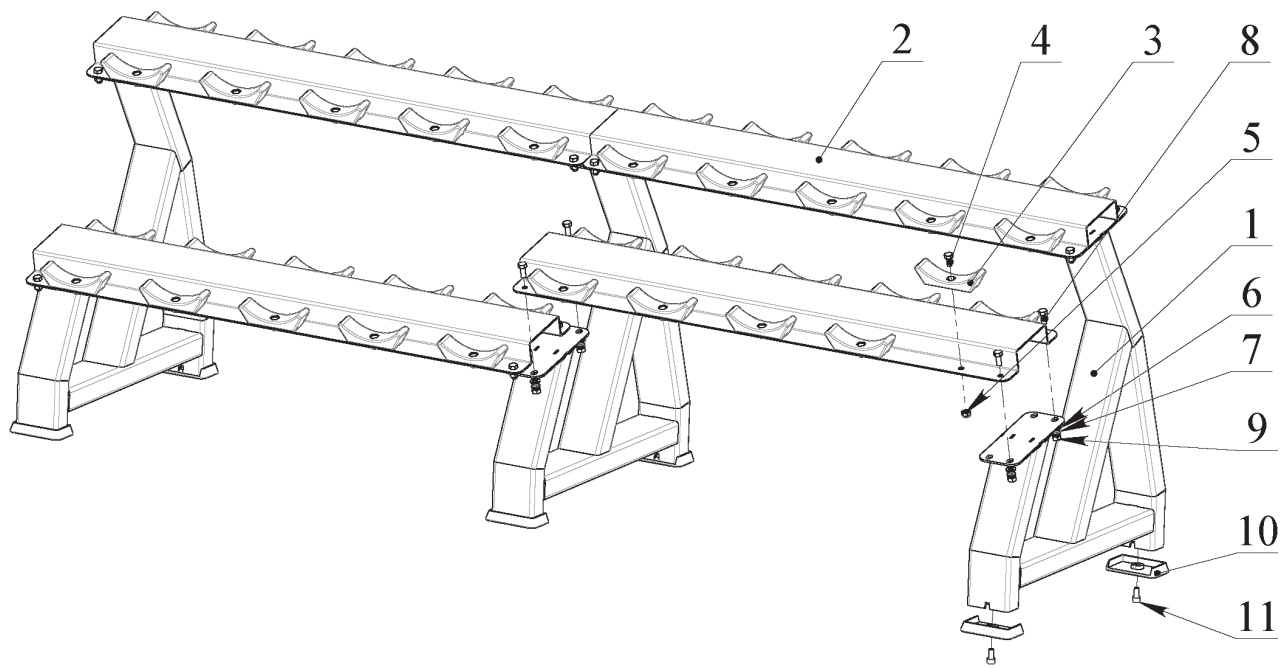
## 8. СВЕДЕНИЯ О ПРИЕМКЕ

Дата выпуска	
Дата продажи	

Печать организации поставщика / производителя

М.П.

ПРИЛОЖЕНИЕ 1.





Стойка для гантелей (на 10 пар) 2215-10 DHZ

