

# ZAVODSPORTA

## ПАСПОРТ

Power-1810 Уличный тренажер  
Глют-машина (ягодицы) с переменной нагрузкой  
Zavodsporta



---

Поставщик / производитель: ООО «СПОРТ СЕРВИС»  
Юридический адрес: 634050, г. Томск, ул. Берёзовая, 2/2 стр. 3,  
тел./факс: (3822) 799-699, 8-800-200-66-36  
E-mail: [service@zavodsporta.ru](mailto:service@zavodsporta.ru)  
Сайт: [www.zavodsporta.ru](http://www.zavodsporta.ru)

## 1. ВВЕДЕНИЕ

Техническое описание предназначено для изучения конструкции уличного тренажера «Глют-машина». Оно содержит технические данные, необходимые для обеспечения правильной его эксплуатации.

## 2. НАЗНАЧЕНИЕ

Уличный тренажер «Глют-машина», предназначен для функциональных тренировок на открытом воздухе. Позволяет обеспечить эффективную проработку мышечного массива ягодичной области. Регулярное выполнение упражнений с использованием данного тренажера позволяет не только уменьшить жировую прослойку в области ягодиц, но и повысить мышечный тонус структур этой зоны, сформировать красивую форму ягодиц.

## 3. ТЕХНИЧЕСКИЕ ХАРАКТЕРИСТИКИ

Основные размеры :

Длина	1310
Ширина	1460
Высота от цокольной опоры	1920
Длина цокольной опоры	700
Вес тренажера, кг	200
Вес тренажера с цокольными опорами, кг	235

Несущая конструкция уличного тренажера выполнена из профильных труб 140\*140\*5 мм, с деталями, изготовленными из листового материала толщиной 8 и 4 мм.

Фланцевое соединение для монтажа тренажера 300\*300\*8 имеет 4 овальных отверстия, для регулировки установки тренажера, под болтовое крепление М16. Цокольная опора крепления выполнена из листового металла 8, 6 мм, трубы 80x80x3 допускается замена трубы круглого сечения диаметром от 76 до 133 мм., с толщиной стенки не менее 3 мм, прямоугольные профильные трубы сечением 80x40x2 мм, 100x50x3мм., сваренных между собой в квадратный профиль, и прямоугольные трубы с большим сечением чем выше указанных без получения квадратного сечения. Длинной 700 мм. Подвижные рычаги изготовлены из профильной трубы 80\*80\*3, с деталями, изготовленными из листового материала толщиной 3 мм. Подшипниковые узлы обеспечивают рабочее движение рычагов. Рычаги тренажера оснащены передвижными блоками, изготовленные из листового материала толщиной 8мм., на роликах д75, весом 20 кг на один подвижный рычаг. Плавное ступенчатое увеличение веса обеспечивается 10 положениями регулировки нагрузки. Рукоятки выполнены из трубы диаметром 33 мм. и толщиной стенки 3,2 мм, торцы защищены резиновыми ручками.

Окраска металлических частей изделия выполнена методом порошковой окраски, обеспечивающей высокие антикоррозийные свойства, прочность, износостойкость и экологичность покрытия. Надёжность и прочность соединений разъемных элементов тренажера, обеспечивается применением оцинкованного качественного крепежа. Выступающие крепежные элементы защищены металлическими колпачками.

## 4. КОМПЛЕКТ ПОСТАВКИ

Поз.	ОБОЗНАЧЕНИЕ ДЕТАЛИ	Кол-во
	<b>Комплект тренажера</b>	
1	Стойка	1
2	Рычаг	1
3	Связь	1
4	Круг 60 мм.	2
5	Шарнир	1
6	Рычаг	1
7	Связь	1
8	Стойка	1
9	Блок	1
10	Круг 36 мм.	2
11	Лист 10 мм.	4
12	Лист 8 мм.	4
13	Болт М10х30 полная резьба, цинк	2
14	Болт М10х110 полная резьба, цинк	2
15	Болт М12х35 полная резьба, цинк	8
16	Болт М20х200 неполная резьба, цинк	2
17	Гайка М10 цинк	2
18	Гайка самоконтращаяся М20 цинк	2
19	Колпачок на винт, болт М20, Ф-41мм, Н-27.5мм, черный	4
20	Колпачек металлический составной М12 5410В-12	8
21	Колпачек металлический составной М10 5411F-12	6

22	Шайба плоская 10 цинк	4
23	Шайба плоская 12 цинк	8
24	Шайба плоская 20 цинк	4
25	Шайба пружинная(Гровер) 10 цинк	4
<b>Монтажный комплект</b>		
	Цокольная опора	3
	Гайка М16	12
	Шайба М16	12

Схема сборки изделия представлена в Приложение 1. Производитель оставляет за собой право без предварительного уведомления покупателя вносить изменения в конструкцию, комплектацию или технологию изготовления изделия с целью улучшения его свойств и не ухудшающих качество изделия.

## 5. РЕКОМЕНДАЦИИ ПО МОНТАЖУ ОБОРУДОВАНИЯ

Монтаж изделия может проводиться предприятием изготовителем или другими юридическими и физическими лицами, располагающими необходимой для этого материально-технической базой и квалификацией. Установка изделия проводится на ровной площадке, размер участка для установки соответствует виду сверху с указанием зон безопасности 3450x3310 мм, (см. рис. 1), освобожденной от насаждений.

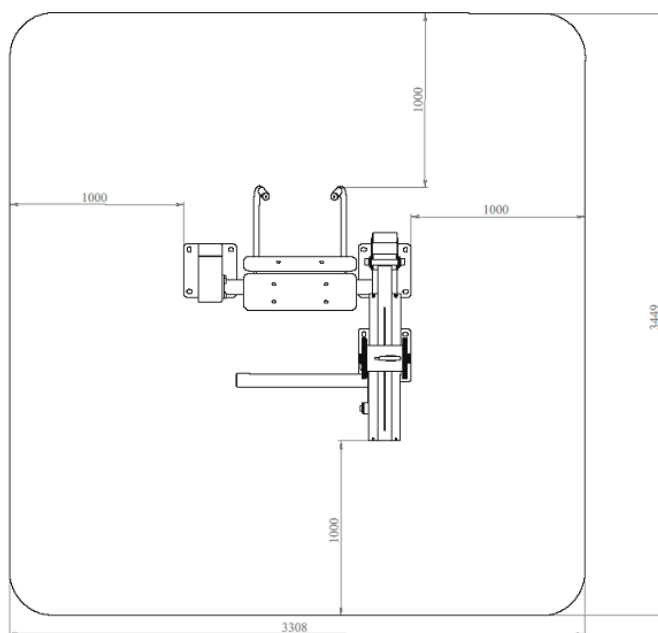


Рис.1

Перед началом проведения монтажных работ необходимо:

- изучить документацию;
- проверить комплектность согласно раздела 4 настоящего паспорта;
- сборка изделия производится согласно приложения 1;

При проведении монтажных работ необходимо соблюдать требования безопасности;

Фундаменты тренажеров (далее - фундаменты) должны соответствовать следующим требованиям:

Фундаменты должны быть выполнены таким образом, чтобы не создавать опасностей (например, спотыкания, удара).

При наличии сыпучего покрытия (например, песка) фундаменты должны соответствовать следующим требованиям:

- фундаменты тренажеров, на цоколях которых устанавливаются стойки и элементы крепления, должны располагаться на глубине не менее чем на 200 мм от поверхности покрытия площадки, это расстояние не включает в себя гильзы кабеля под стойку или другие подобные продолжения укрепленной стойки;
- верх фундамента должен располагаться на глубине не менее чем на 200 мм от поверхности покрытия площадки, как это изображено на рисунке рис.2;
- фундаменты должны быть закрыты тренажерами или их частями;

Концы элементов, выступающих из фундамента (например, анкерных болтов), должны располагаться на глубине не менее 150 мм от уровня поверхности покрытия площадки.

Фундамент заливается бетонным раствором (марка цемента – не ниже М 250).

Покрытие площадки наносится после сборки изделия.

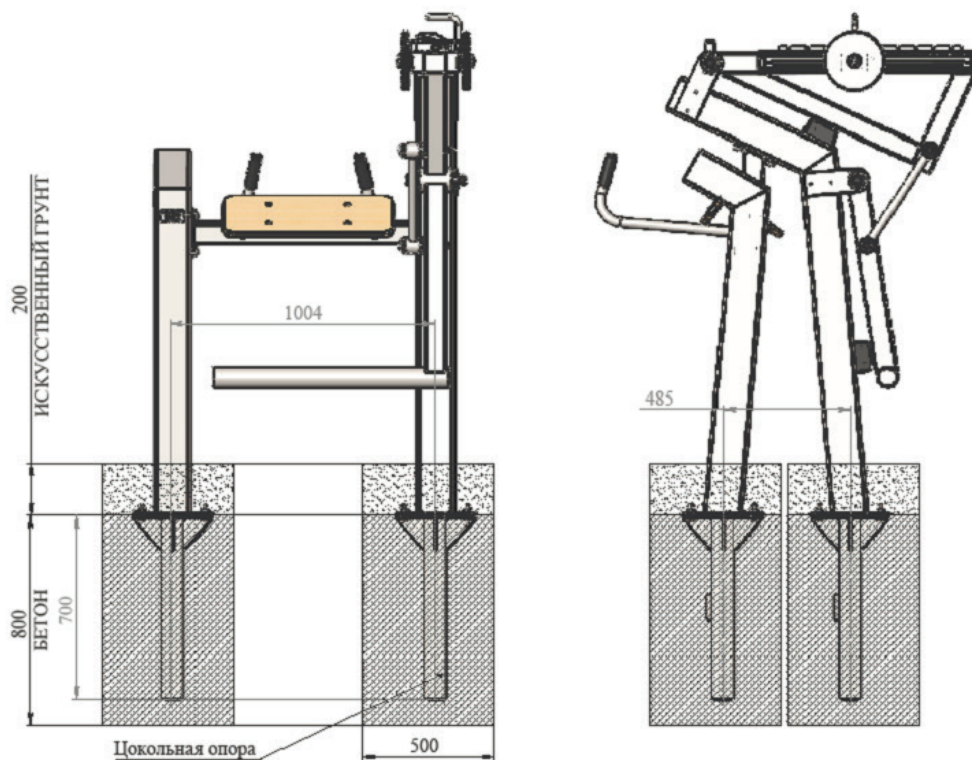


Рис.2

#### ТИПОВАЯ УСТАНОВКА:

Цокольные опоры устанавливаются вертикально, опорными пластинами со шпильками вверх в предварительно подготовленные углубления диаметром 500 мм и глубиной 800 мм по центру углублений, в соответствии с монтажной схемой расположения тренажера, с последующей заливкой углублений бетоном. Высота опорных пластин не менее 200 мм. от поверхности покрытия площадки. Поверхность опорных пластин и шпильки, при заливке бетоном защитить от повреждений. Масса заливаемого бетона одной опоры должна быть не менее 360 кг. Сборка тренажера выполняется на готовый фундамент из затвердевшего бетона и опорных пластин с выступающими шпильками. Разъемные элементы конструкции тренажера собираются с использованием декоративных шайб на крепеже, без полного затягивания крепежных элементов. После полной сборки изделия протягиваются все резьбовые соединения и устанавливаются защитные колпачки на декоративные шайбы. Производится искусственная засыпка поверхности площадки грунтом высотой не менее 200 мм. от верха фундамента тренажера.

Окончательные параметры установки определяются организацией, которая осуществляет установку изделия, в зависимости от типа грунта и климатических условий в которых устанавливается тренажер (допускается наращивание закладной и увеличение объема бетона).

#### 6. МЕРЫ БЕЗОПАСНОСТИ

Согласно ГОСТ Р 52169-2012 изделие имеет безопасную зону. См. рис. 1. Эксплуатация изделия не допустима при нахождении посторонних в данной зоне. Дети до 14 лет допускаются до эксплуатации изделия только под руководством аттестованного инструктора. В целях обеспечения безопасной эксплуатации оборудования необходимо ежедневно перед началом работы проводить визуальный осмотр. Проверить все крепежные соединения, правильность сборки и надежность установки изделия. Эксплуатация изделия при неисправных или ослабленных элементах крепления не допускается. Если во время осмотра обнаружены неисправности в работе оборудования, они должны быть немедленно устранены, а если это невозможно, ограничить доступ к тренажеру и прекратить эксплуатацию оборудования до полного устранения дефектов.

Продавец не несет ответственности за любые травмы или повреждения, вызванные неправильным использованием тренажера.

#### 7. ГАРАНТИЙНЫЕ ОБЯЗАТЕЛЬСТВА

Гарантийный срок эксплуатации – 12 месяцев со дня приобретения изделия потребителем. При нарушении правил монтажа, эксплуатации, транспортирования и хранения оборудования изготовитель не несет ответственности за выход из строя как оборудования в целом, так и его отдельных элементов. Производитель оставляет за собой право без предварительного уведомления покупателя вносить изменения в конструкцию, комплектацию или технологию изготовления изделия с целью улучшения его свойств и не ухудшающих качество изделия.

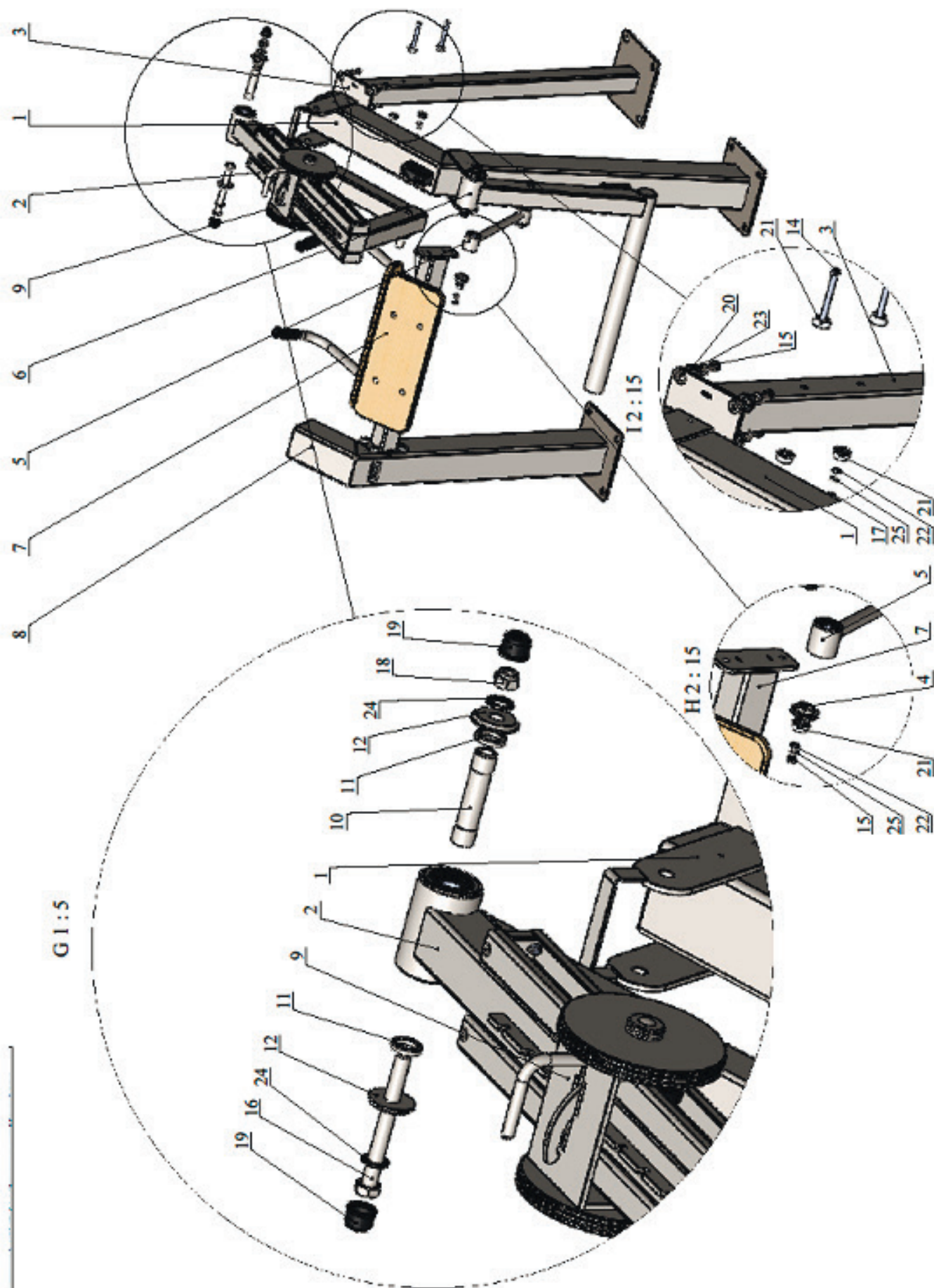
#### 8. СВЕДЕНИЯ О ПРИЕМКЕ

Дата выпуска	
Дата продажи	

Печать организации поставщика / производителя

М.П.

ПРИЛОЖЕНИЕ 1.





# ZAVODSPORTA

Power-1810 Уличный тренажер  
Глют-машина (ягодицы) с переменной нагрузкой  
Zavodsporta

